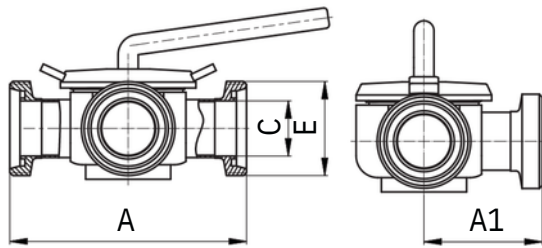




Three way cock G - G - G
Dreiwegekükenhahn G - G - G

40110

Dimensions • Baumaße

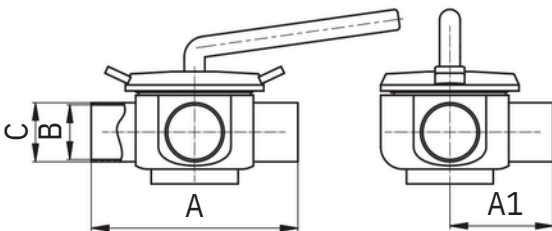


DN	A	C	A1	E	F	R	L	Rd x s	kg
				DIN 405					
40	184,5	38	92,2	65x1/6"					
50	231,5	50	115,8	78x1/6"					

Three way cock S - S - S
Dreiwegekükenhahn S - S - S

40111

Dimensions • Baumaße

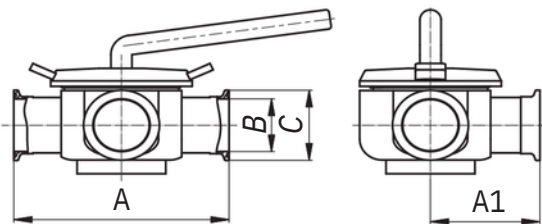


DN	A	A1	B	C	E	F	R	L	Rd x s	kg
40	140,5	70,2	38	41						
50	185,5	92,8	50	53						

Three way cock C - C - C
Dreiwegekükenhahn C - C - C

40119

Dimensions • Baumaße

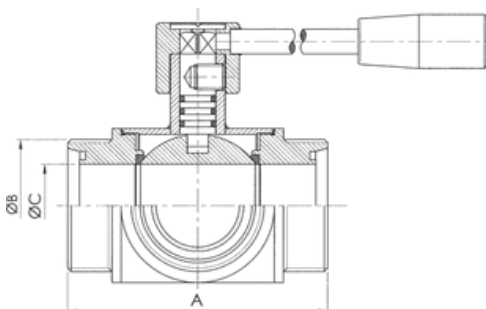


DN	A	A1	B	C	E	F	R	L	Rd x s	kg
40	165,9	82,9	38	50,5						
50	210,9	105,5	50	64						

Three way ball valve G - G - G
Dreiwegekugelventil G - G - G

40210

Dimensions • Baumaße

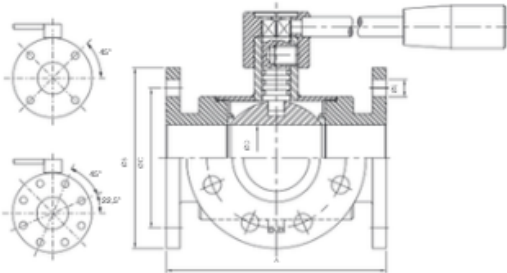


DN	A	B	C	E	E	F	R	L	Rd x s	kg
		DIN 405								
25	136	52x1/6"	25							
32	138	58x1/6"	31							
40	158	65x1/6"	37							
50	170	78x1/6"	49							
65	204	95x1/6"	66							
80	130	110x1/4"	81							
100	264	130x1/4"	100							
125	346	160x1/4"	120							

Three way ball valve PN - PN - PN
Dreiwegekugelventil PN - PN - PN

40240

Dimensions • Baumaße

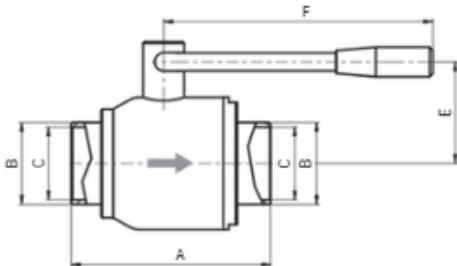


DN	A	B	C	D	E	F	R	L	Rd x s	kg
25	150	115	85	25	14x4					
32	180	140	100	31	18x4					
40	200	150	110	37	18x4					
50	220	165	125	49	18x4					
65	240	185	145	66	18x4					
80	260	200	160	81	18x8					
100	300	220	180	100	18x8					
125	380	250	210	120	18x8					

Straight way ball valve S - S
Kugelventil S - S

40510

Dimensions • Baumaße

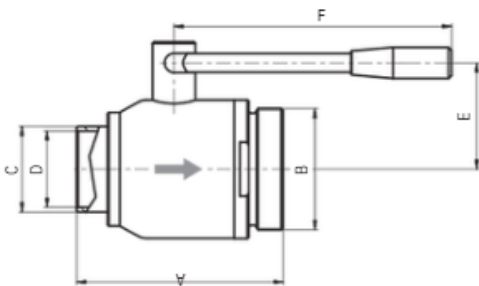


DN	A	B	C	E	F	G	R	L	Rd x s	kg
15	78	21	16	40	90					
20	78	25	20	40	90					
25	84	31	26	44	146					
32	106	37	32	50	146					
40	124	43	40	64	185					
50	134	55	49	68	185					
65	145	72	65	95	243					
80	179	87	79	104	243					
100	205	106	99	122	273					
125	225	132	119	135	273					

Straight way ball valve S - G
Kugelventil S - G

40520

Dimensions • Baumaße

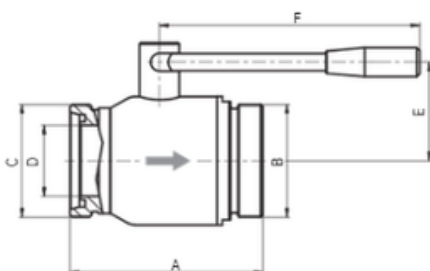


DN	A	B	C	D	E	F	R	L	Rd x s	kg
		DIN 405								
25	86	52x1/6"	31	26	44	146				
32	104	58x1/6"	37	32	50	146				
40	125	65x1/6"	43	40	64	185				
50	134	78x1/6"	55	49	68	185				
65	145	95x1/6"	72	65	95	243				
80	179	110x1/4"	87	79	104	243				
100	205	130x1/4"	106	99	122	273				
125	225	160x1/4"	132	119	135	273				

Straight way ball valve G - G
Kugelventil G - G

40530

Dimensions • Baumaße

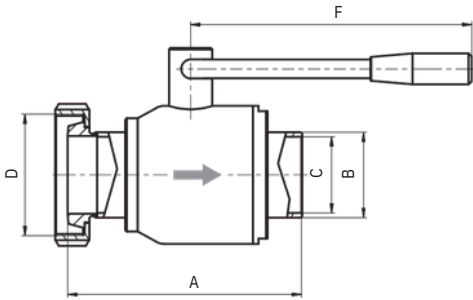


DN	A	B/C	D	E	F	R	L	Rd x s	kg
		DIN 405							
25	89	52x1/6"	26	44	146				
32	113	58x1/6"	32	50	146				
40	124	65x1/6"	40	64	185				
50	134	78x1/6"	49	68	185				
65	146	95x1/6"	65	95	243				
80	179	110x1/4"	79	104	243				
100	205	130x1/4"	99	122	273				
125	225	160x1/4"	119	135	273				

Straight way ball valve S - K/M
Kugelventil S - K/M

40540

Dimensions • Baumaße

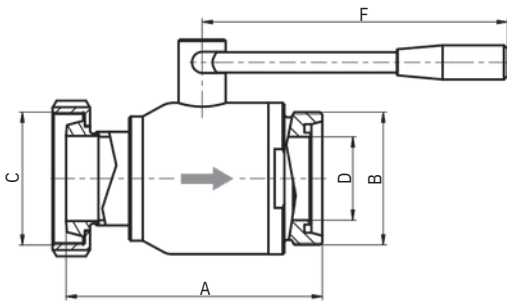


DN	A	B	C	D	E	F	R	L	Rd x s	kg
				DIN 405						
25	100	31	26	52x1/6"	44	146				
32	122	37	32	58x1/6"	50	146				
40	140	43	40	65x1/6"	64	185				
50	151	55	49	78x1/6"	68	185				
65	164	72	65	95x1/6"	95	243				
80	198	87	79	110x1/4"	104	243				
100	228	106	99	130x1/4"	122	273				
125	250	132	119	160x1/4"	135	273				

Straight way ball valve G - K/M
Kugelventil G - K/M

40550

Dimensions • Baumaße

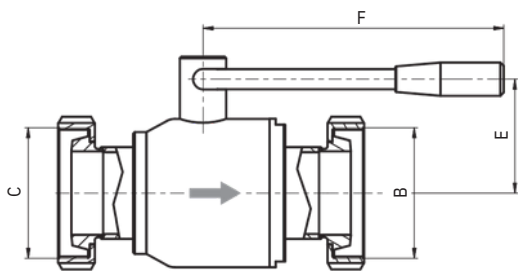


DN	A	B/C	D	E	F	G	R	L	Rd x s	kg
				DIN 405						
25	102	52x1/6"	26	44	146					
32	120	58x1/6"	32	50	146					
40	141	65x1/6"	40	64	185					
50	151	78x1/6"	49	68	185					
65	164	95x1/6"	65	95	243					
80	198	110x1/4"	79	104	243					
100	228	130x1/4"	99	122	273					
125	250	160x1/4"	119	135	273					

Straight way ball valve K/M - K/M
Kugelventil K/M - K/M

40560

Dimensions • Baumaße

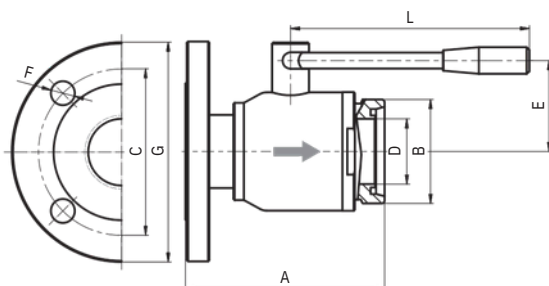


DN	A	B/C	D	E	F	F	R	L	Rd x s	kg
				DIN 405						
25	119	52x1/6"	26	44	146					
32	138	58x1/6"	32	50	146					
40	156	65x1/6"	38	64	185					
50	168	78x1/6"	50	68	185					
65	183	95x1/6"	66	95	243					
80	217	110x1/4"	81	104	243					
100	251	130x1/4"	100	122	273					
125	275	160x1/4"	121	135	273					

Straight way ball valve G - PN
Kugelventil G - PN

40570

Dimensions • Baumaße

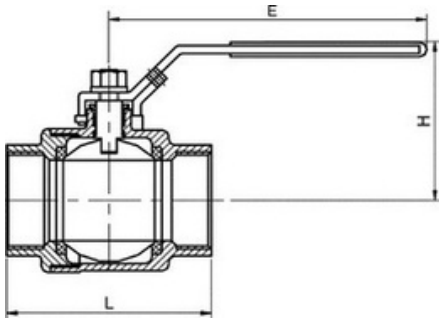


DN	A	B	C	D	E	F	G	L	Rd x s	kg
				DIN 405						
25	98	52x1/6"	85	26	44	14x4	115	146		
32	116	58x1/6"	100	32	50	18x4	140	146		
40	137	65x1/6"	110	40	64	18x4	150	185		
50	146	78x1/6"	125	49	68	18x4	165	185		
65	157	95x1/6"	145	65	95	18x4	185	243		
80	193	110x1/4"	160	79	104	18x4	200	243		
100	219	130x1/4"	180	99	122	18x8	220	273		
125	243	160x1/4"	210	119	135	18x8	250	273		

Two pieces ball cock G - G
2-Teilung-Kugelhahn G - G

40640

Dimensions • Baumaße

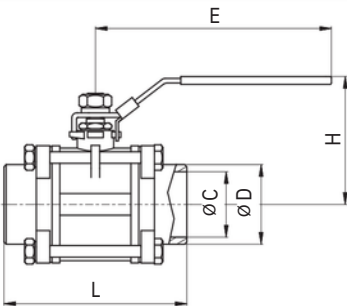


DN	L	E	H	D	E	F	R	L	Rd x s	kg
1/4"	52	90	55							
3/8"	52	90	55							
1/2"	55	105	55							
3/4"	65	115	60							
1"	72	120	70							
1 1/4"	83	145	75							
1 1/2"	95	175	90							
2"	110	175	100							
2 1/2"	144	210	130							
3"	170	230	140							

Three pieces ball cock S - S
3-Teilung-Kugelhan S - S

40650

Dimensions • Baumaße

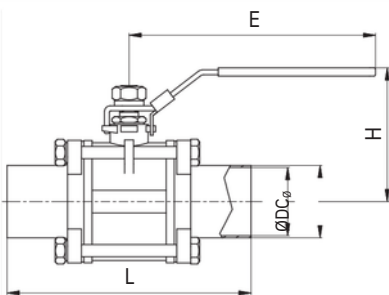


DN	L	E	H	C	D	F	R	L	Rd x s	kg
8	63	95	46	11	17					
10	63	95	50	12	17					
15	75	103	56	15	21,3					
20	80	118	66	20	26,7					
25	90	135	72	25	33,4					
32	110	135	83	32	42,2					
40	120	160	88	38	48,3					
50	140	173	100	50	60,3					
65	165	216	127	65	74					
80	202	232	138	80	91					
100	252	330	171	100	110					

Three pieces ball cock S - S
for orbital welding
3-Teilung-Kugelhan S - S für Orbital
Schweißen

40660

Dimensions • Baumaße

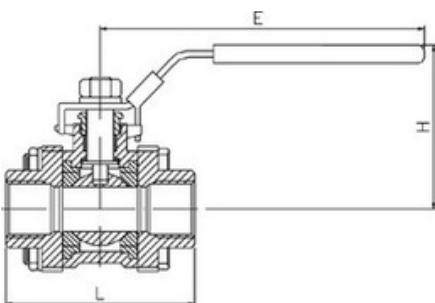


DN	L	E	H	C	D	F	R	G	Rd x s	kg
10	100	95	50	10	13					
15	125	103	56	16	19					
20	130	118	66	20	23					
25	140	135	72	26	29					
32	168	135	83	32	35					
40	178	160	88	38	41					
50	200	173	100	50	53					
65	245	216	127	66	70					
80	282	232	138	81	85					
100	332	330	171	100	104					
100	332	330	171	100	110					

Three pieces ball cock G - G
3-Teilung-Kugelhan G - G

40670

Dimensions • Baumaße



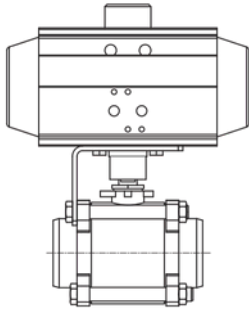
DN	L	E	H	D	E	F	R	G	Rd x s	kg
1/4"	51	95	46							
3/8"	65	95	50							
1/2"	74	103	56							
3/4"	70	118	66							
1"	89	135	72							
1 1/4"	108	135	83							
1 1/2"	108	160	88							
2"	140	173	100							
2 1/2"	168	216	127							
3"	190	232	138							
4"	240	330	171							

Three pieces ball cock S - S with AT SR 4405
(or DA 4410)
3-Teilung-Kugelhahn S - S mit AT SR 4405
(oder DA 4410)

40650 P05

Dimensions • Baumaße

40650 P10

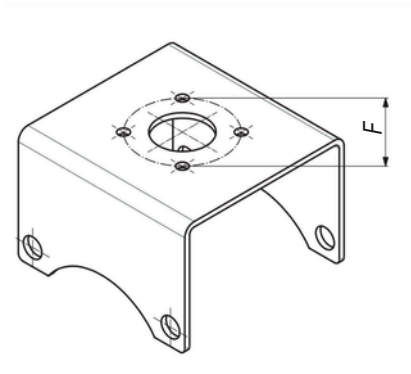
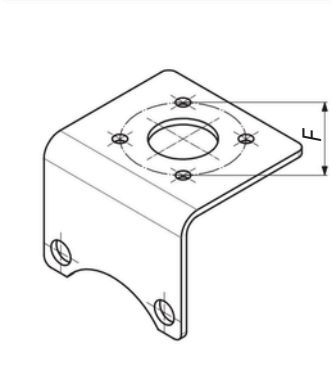


DN	B	C	C	D	E	F	G	R	Rd x s	kg
10										
15										
20										
25										
32										
40										
50										
65										
80										
100										

Bracket
Konsole für Kugelhahn

40770

Dimensions • Baumaße



DN	A	B	E	F	G	R	L	Rd x s	kg
10				F04					
15				F04					
20				F04					
25				F04					
25				F05					
32				F04					
32				F05					
40				F04					
40				F05					
50				F05 / F07					
65				F07					
80				F07					
100				F07					

Catch driver for 3-pieces ball cock
Kupplung für 3-Teilung-Kugelhahn

40780

Dimensions • Baumaße

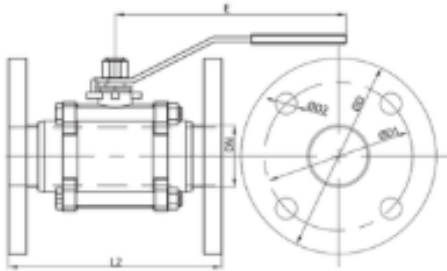


A	B	C	D	E	F	G	R	L	Rd x s	kg
11x11										
14x14										
17x17										
22x22										

Three pieces ball cock PN - PN
3-Teilung-Kugelhahn PN - PN

40742

Dimensions • Baumaße



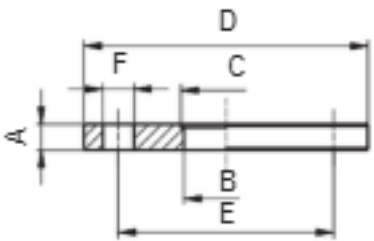
DN	D	D1	D2	L2	E	H	A	B	Rd x s	kg
25	115	85	14x4	162	135	72				
32	140	100	18x4	186	135	83				
40	150	110	18x4	200	160	88				
50	165	125	18x4	226	173	100				
65	185	145	18x4	251	216	127				
80	200	160	18x8	301	232	138				
100	220	180	18x8	351	330	171				

Flange PN 10
Flansch PN 10

DIN 2576

20700

Dimensions • Baumaße

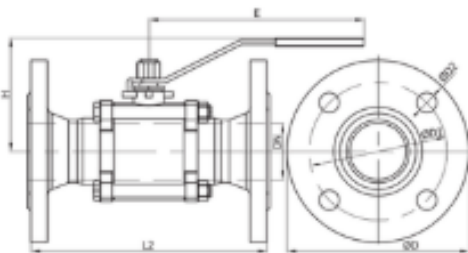


DN	A	B	C	D	E	F	G	L	Rd x s	kg
10	14	10	12,2	90	60	14x4				0,5
15	14	16	18,2	95	65	14x4				0,6
20	16	20	22,2	105	75	14x4				0,85
25	16	26	28,2	115	85	14x4				1,11
32	16	32	34,2	140	100	18x4				1,64
40	16	38	40,2	150	110	18x4				1,8
50	18	50	52,2	165	125	18x4				2,3
65	18	66	70,3	185	145	18x4				2,88
80	20	81	85,3	200	160	18x8				3,2
100	20	100	104,3	220	180	18x8				4
125	22	125	129,5	250	210	18x8				5
150	22	150	154,5	285	240	22x8				6,7

Three pieces ball cock PN - PN
3-Teilung-Kugelhahn PN - PN

40743

Dimensions • Baumaße

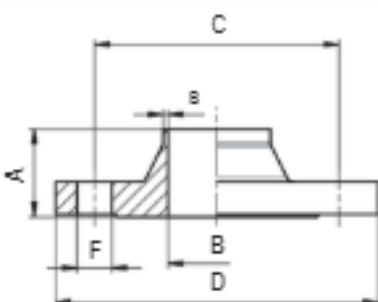


DN	D	D1	D2	L2	E	H	A	B	Rd x s	kg
25	115	85	14x4	162	135	72				
32	140	100	18x4	186	135	83				
40	150	110	18x4	200	160	88				
50	165	125	18x4	226	173	100				
65	185	145	18x4	251	216	127				
80	200	160	18x8	301	232	138				
100	220	180	18x8	351	330	171				

Flange PN 16
Flansch PN 16

20730

Dimensions • Baumaße

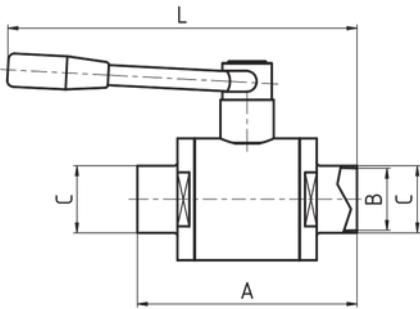


DN	A	B	C	D	F	s	K	L	Rd x s	kg
10	35	10	60	90	14x4	1,5				0,58
15	35	16	65	95	14x4	1,5				0,65
20	38	20	75	105	14x4	1,5				0,95
25	38	26	85	115	14x4	1,5				1,14
32	40	32	100	140	18x4	1,5				1,6
40	42	38	110	150	18x4	1,5				1,8
50	45	50	125	165	18x4	1,5				2,53
65	45	66	145	185	18x4	2				3,06
80	50	81	160	200	18x8	2				3,7
100	52	100	180	220	18x8	2				4,62
125	55	125	210	250	18x8	2				6,3
150	55	150	240	285	22x8	2				7,75

Straight way ball valve S - S
Kugelventil S - S

41101

Dimensions • Baumaße

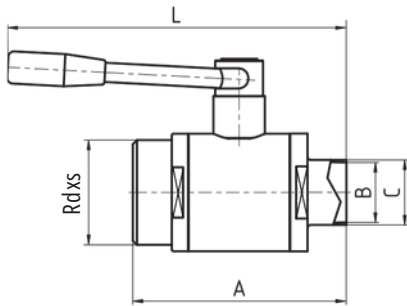


DN	A	B	C	D	E	F	R	L	Rd x s	kg
25	103	25	28					172		
32	124	32	34					214		
40	131	38	40					218		
50	138	48	52					226		
65	170	65	70					298		
80	181	73	85					304		

Straight way ball valve G - S
Kugelventil G - S

41102

Dimensions • Baumaße

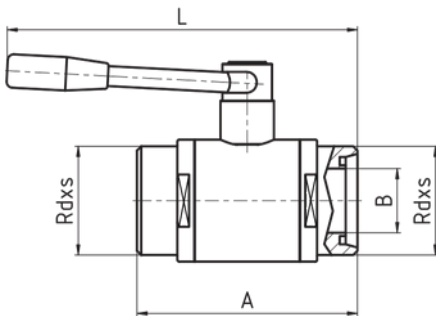


DN	A	B	C	D	E	F	R	L	Rd x s	kg
25	103	25	28					172	52x1/6"	
32	124	32	34					214	58x1/6"	
40	131	38	40					218	65x1/6"	
50	138	48	52					226	78x1/6"	
65	170	65	70					298	95x1/6"	
80	181	73	85					304	110x1/4"	

Straight way ball valve G - G
Kugelventil G - G

41103

Dimensions • Baumaße

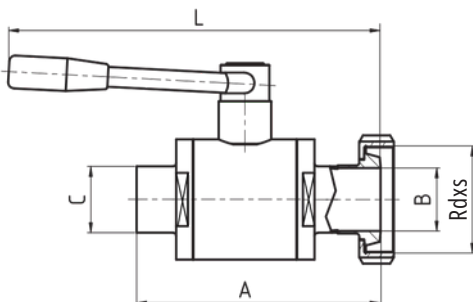


DN	A	B	C	D	E	F	R	L	Rd x s	kg
25	103	25						172	52x1/6"	
32	124	32						214	58x1/6"	
40	131	38						218	65x1/6"	
50	138	48						226	78x1/6"	
65	170	65						298	95x1/6"	
80	181	73						304	110x1/4"	

Straight way ball valve K/M - S
Kugelventil K/M - S

41104

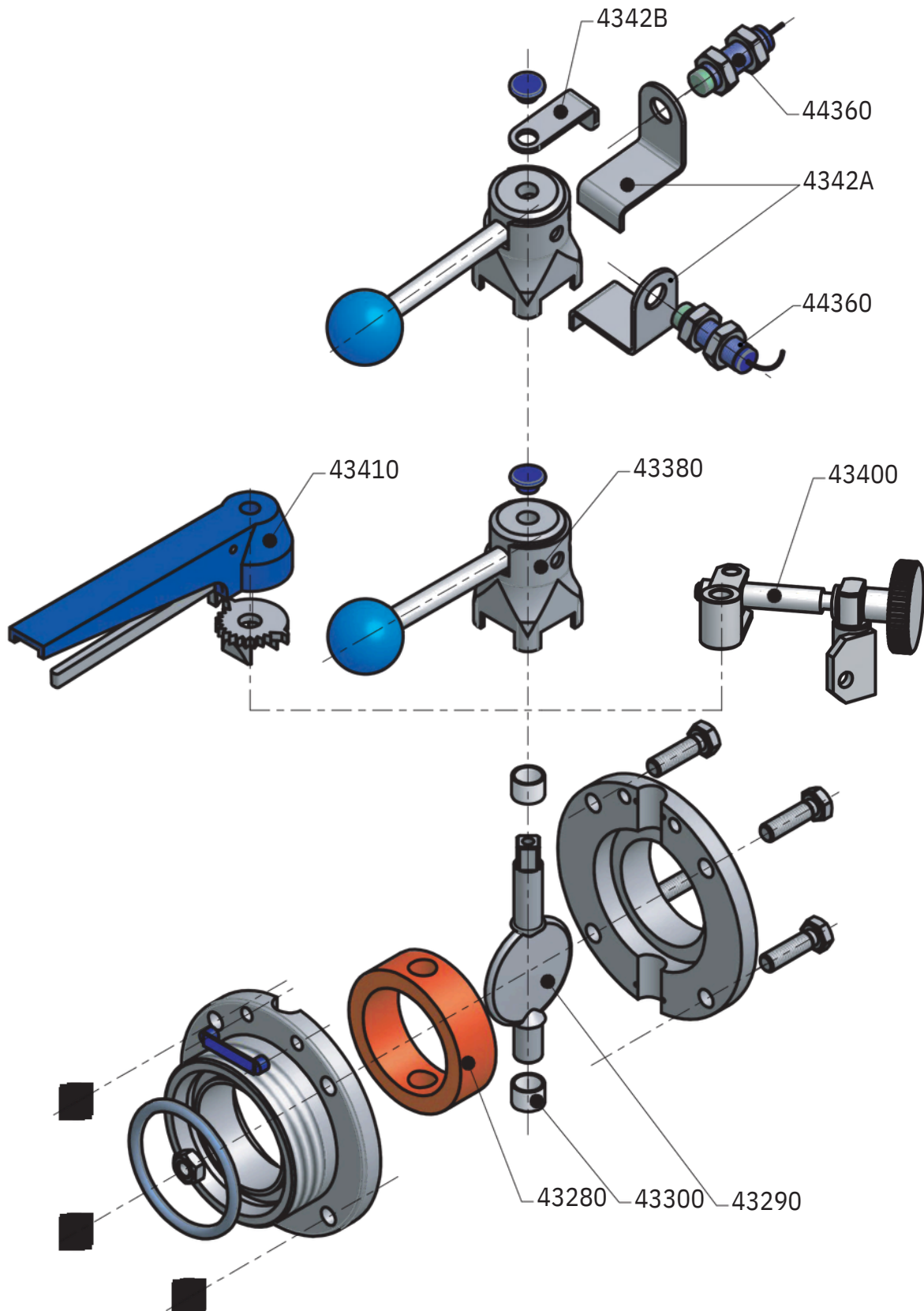
Dimensions • Baumaße

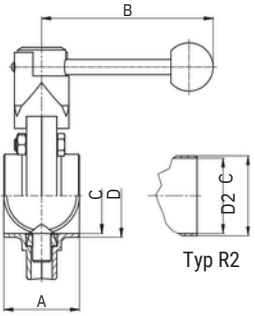


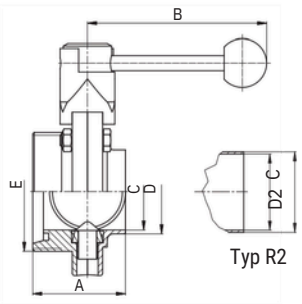
DN	A	B	C	D	E	F	R	L	Rd x s	kg
25	121	25	28					190	52x1/6"	
32	142	32	34					232	58x1/6"	
40	149	38	40					236	65x1/6"	
50	157	48	52					245	78x1/6"	
65	191	65	70					319	95x1/6"	
80	202	73	85					325	110x1/4"	

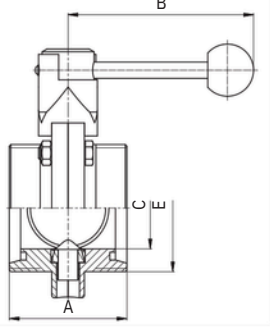
Butterfly valve - variants control and signaling

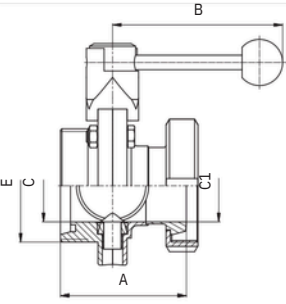
Scheibenventil - variaten kontrolle und signalisierung



Butterfly valve S - S Scheibenventil S - S	43010		Dimensions • Baumaße									
	DIN	DN	A	B	C	D	E	D2	R	L	Rd x s	kg
		15	50,8		16	19						
		20	50,8		20	23						
		25	40	114	26	31		29				
		32	42	114	32	37		32				
		40	50	140	38	43		41				
		50	50	140	50	55		53				
		65	50	140	66	72		70				
		80	60	174	81	87		85				
		100	64	174	100	106		104				
		125	100	210	125	138		129				
	150	100	210	150	164		154					

Butterfly valve G - S Scheibenventil G - S	43020		Dimensions • Baumaße									
	DIN	DN	A	B	C	D	E	F	D2	L	Rd x s	kg
							DIN 405					
		15	58,4		16	19	34x1/8"					
		20	58,4		20	23	44x1/6"					
		25	52	114	26	31	52x1/6"	29				
		32	53	114	32	37	58x1/6"	32				
		40	61	140	38	43	65x1/6"	41				
		50	61	140	50	55	78x1/6"	53				
		65	63	140	66	72	95x1/6"	70				
		80	80	174	81	87	110x1/4"	85				
		100	84	174	100	106	130x1/4"	104				
	125	106	210	125	138	160x1/4"	129					
	150	112	210	150	164	190x1/4"	154					

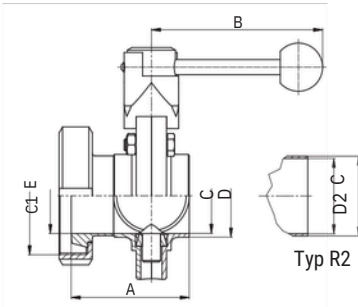
Butterfly valve G - G Scheibenventil G - G	43030		Dimensions • Baumaße									
	DIN	DN	A	B	C	E	F	F	R	L	Rd x s	kg
						DIN 405						
		15	66		16	34x1/8"						
		20	66		20	44x1/6"						
		25	64	114	26	52x1/6"						
		32	64	114	32	58x1/6"						
		40	72	140	38	65x1/6"						
		50	72	140	50	78x1/6"						
		65	76	140	66	95x1/6"						
		80	100	174	81	110x1/4"						
		100	104	174	100	130x1/4"						
	125	112	210	125	160x1/4"							
	150	124	210	150	190x1/4"							

Butterfly valve G - K/M Scheibenventil G - K/M	43040		Dimensions • Baumaße									
	DIN	DN	A	B	C	C1	E	R	L	Rd x s	kg	
							DIN 405					
		25	72	114	26	26	52x1/6"					
		32	76	114	32	32	58x1/6"					
		40	85	140	38	38	65x1/6"					
		50	87	140	50	50	78x1/6"					
		65	93	140	66	66	95x1/6"					
		80	115	174	81	81	110x1/4"					
		100	126	174	100	100	130x1/4"					
		125	138	210	125	125	160x1/4"					
		150	147	210	150	150	190x1/4"					

Butterfly valve K/M - S
Scheibenventil K/M - S

43050

Dimensions • Baumaße



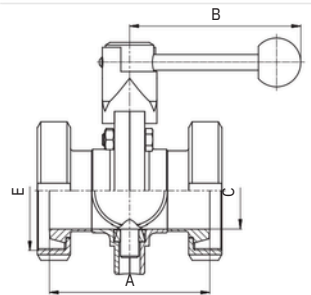
DIN

DN	A	B	C	C1	D	E	D2	Rd x s	kg
DIN 405									
25	60	114	26	26	31	52x1/6"	29		
32	65	114	32	32	37	58x1/6"	32		
40	74	140	38	38	43	65x1/6"	41		
50	76	140	50	50	55	78x1/6"	53		
65	80	140	66	66	72	95x1/6"	70		
80	95	174	81	81	87	110x1/4"	85		
100	106	174	100	100	106	130x1/4"	104		
125	132	210	125	125	138	160x1/4"	129		
150	135	210	150	150	164	190x1/4"	154		

Butterfly valve K/M - K/M
Scheibenventil K/M - K/M

43060

Dimensions • Baumaße



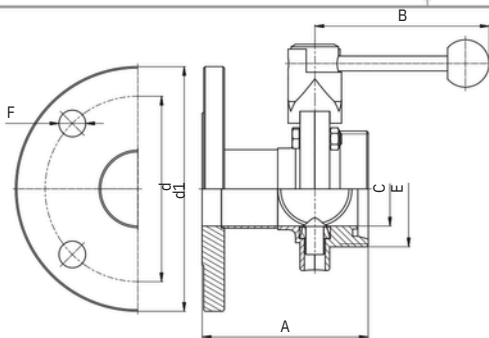
DIN

DN	A	B	C	E	F	G	R	L	Rd x s	kg
DIN 405										
25	80	114	26	52x1/6"						
32	88	114	32	58x1/6"						
40	98	140	38	65x1/6"						
50	102	140	50	78x1/6"						
65	110	140	66	95x1/6"						
80	130	174	81	110x1/4"						
100	148	174	100	130x1/4"						
125	164	210	125	160x1/4"						
150	170	210	150	190x1/4"						

Butterfly valve PN - G
Scheibenventil PN - G

4307B

Dimensions • Baumaße

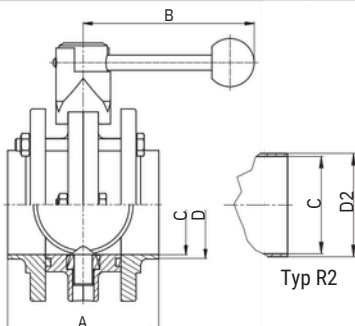


DIN

DN	A	B	C	E	d	d1	F	L	Rd x s	kg
DIN 405										
25	106	114	26	52x1/6"	85x4	115	14			
32	106	114	32	58x1/6"	100x4	140	18			
40	110	140	38	65x1/6"	110x4	150	18			
50	112	140	50	78x1/6"	125x4	165	18			
65	122	140	66	95x1/6"	145x4	185	18			
80	135	174	81	110x1/4"	160x8	200	18			
100	140	174	100	130x1/4"	180x8	220	18			

Butterfly valve PN -
PN Scheibenventil PN
- PN

43080



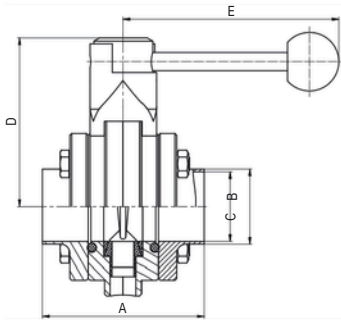
DIN

DN	B	D	E	D2	R	L	Rd x s	kg
25		31		29				
32		37		32				
40		43		41				
50		55		53				
65		72		70				
80		87		85				
100		106		104				
125		138		129				
150		164		154				

Compact flange butterfly valve PN - PN
Kompaktzwischenflansch-
Scheibventil PN - PN

43081

Dimensions • Baumaße



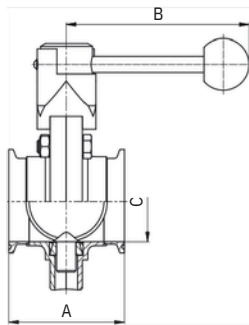
DIN

DN	A	B	C	D	E	F	R	L	Rd x s	kg
25	78	26	31	87	117					
32	78	32	37	90	117					
40	88	38	43	92	126					
50	88	50	53	98,5	126					
65	88	66	72	107,5	126					
80	120	81	87	120	153					
100	124	100	106	130	153					
125	140	125	132	160	205					
150	160	150	157	175	205					

Butterfly valve C - C
Scheibventil C - C

43090

Dimensions • Baumaße



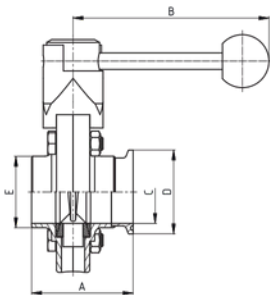
DIN

DN	A	B	C	D	E	F	R	L	Rd x s	kg
25	79	114	26							
32	81	114	32							
40	89	140	38							
50	89	140	50							
65	102	140	66							
80	112	174	81							
100	116	174	100							

Butterfly valve S - C
Scheibventil S - C

43101

Dimensions • Baumaße



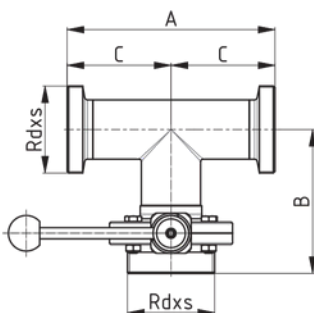
DIN

DN	A	B	C	D	E	F	R	L	Rd x s	kg
25	59,5	114	26	50,5	31					1,3
32	61,5	114	32	50,5	37					1,4
40	69,5	140	38	50,5	43					1,6
50	69,5	140	50	64	55					1,8
65	76	140	66	91	72					2,2
80	86	174	81	106	87					3,9
100	90	174	100	119	106					4,6

Tee with one butterfly valve G - G - G
Mehrwege-Scheibventil G - G - G

43110

Dimensions • Baumaße



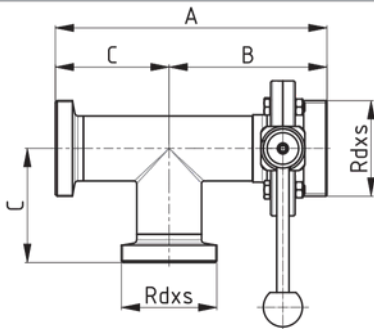
DIN

DN	A	B	C	E	F	F	R	L	Rd x s	kg
25	144	100	72						52x1/6"	
32	154	106	77						58x1/6"	
40	164	119	82						65x1/6"	
50	186	129	93						78x1/6"	
65	210	141	105						95x1/6"	
80	230	168	115						110x1/4"	
100	260	182	130						130x1/4"	
125	446	291,5	223						160x1/4"	
150	530	335	265						190x1/4"	

Tee with one butterfly valve G - G - G
Mehrwege-Scheibventil G - G - G

43120

Dimensions • Baumaße



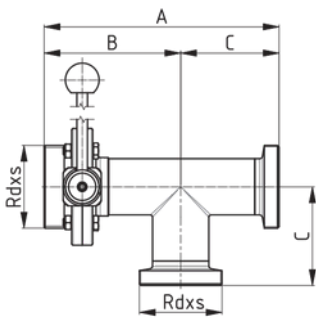
DIN

DN	A	B	C	E	F	G	R	L	Rd x s	kg
25	172	100	72						52x1/6"	
32	183	106	77						58x1/6"	
40	201	119	82						65x1/6"	
50	222	129	93						78x1/6"	
65	246	141	105						95x1/6"	
80	283	168	115						110x1/4"	
100	312	182	130						130x1/4"	
125	514,5	291,5	223						160x1/4"	
150	600	335	265						190x1/4"	

Tee with one butterfly valve G - G - G
Mehrwege-Scheibventil G - G - G

43130

Dimensions • Baumaße



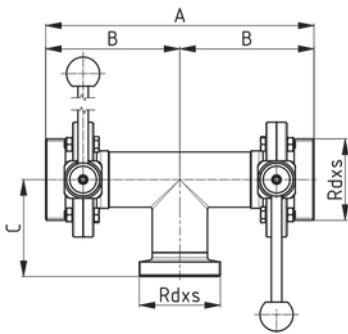
DIN

DN	A	B	C	E	F	G	R	L	Rd x s	kg
25	172	100	72						52x1/6"	
32	183	106	77						58x1/6"	
40	201	119	82						65x1/6"	
50	222	129	93						78x1/6"	
65	246	141	105						95x1/6"	
80	283	168	115						110x1/4"	
100	312	182	130						130x1/4"	
125	514,5	291,5	223						160x1/4"	
150	600	335	265						190x1/4"	

Tee with two butterfly valves G - G - G
Mehrwege-Scheibventil G - G - G

43140

Dimensions • Baumaße



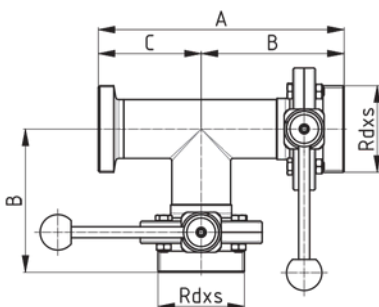
DIN

DN	A	B	C	E	F	G	R	L	Rd x s	kg
25	200	100	72						52x1/6"	
32	212	106	77						58x1/6"	
40	238	119	82						65x1/6"	
50	258	129	93						78x1/6"	
65	282	141	105						95x1/6"	
80	336	168	115						110x1/4"	
100	364	182	130						130x1/4"	
125	583	291,5	223						160x1/4"	
150	670	335	265						190x1/4"	

Tee with two butterfly valves G - G - G
Mehrwege-Scheibventil G - G - G

43150

Dimensions • Baumaße



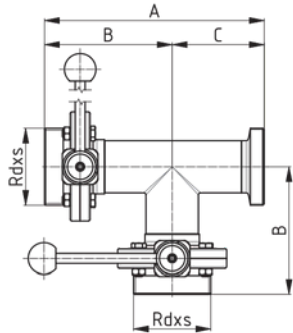
DIN

DN	A	B	C	E	F	G	R	L	Rd x s	kg
25	172	100	72						52x1/6"	
32	183	106	77						58x1/6"	
40	201	119	82						65x1/6"	
50	222	129	93						78x1/6"	
65	246	141	105						95x1/6"	
80	283	168	115						110x1/4"	
100	312	182	130						130x1/4"	
125	514,5	291,5	223						160x1/4"	
150	600	335	265						190x1/4"	

Tee with two butterfly valves G - G - G
Mehrwege-Scheibenventil G - G - G

43160

Dimensions • Baumaße



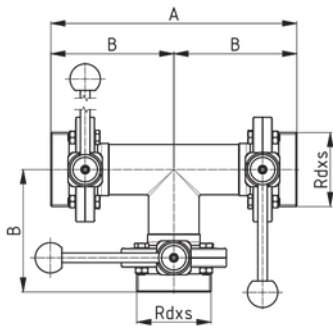
DIN

DN	A	B	C	E	E	F	R	L	Rd x s	kg
25	172	100	72						52x1/6"	
32	183	106	77						58x1/6"	
40	201	119	82						65x1/6"	
50	222	129	93						78x1/6"	
65	246	141	105						95x1/6"	
80	283	168	115						110x1/4"	
100	312	182	130						130x1/4"	
125	514,5	291,5	223						160x1/4"	
150	600	335	265						190x1/4"	

Tee with three butterfly valves G - G - G
Mehrwege-Scheibenventil G - G - G

43170

Dimensions • Baumaße



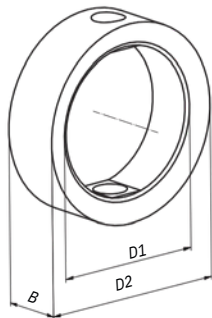
DIN

DN	A	B	C	E	F	F	R	L	Rd x s	kg
25	200	100							52x1/6"	
32	212	106							58x1/6"	
40	238	119							65x1/6"	
50	258	129							78x1/6"	
65	282	141							95x1/6"	
80	336	168							110x1/4"	
100	364	182							130x1/4"	
125	583	291,5							160x1/4"	
150	670	335							190x1/4"	

Gasket for butterfly valve
Dichtung für Scheibenventil

43280

Dimensions • Baumaße



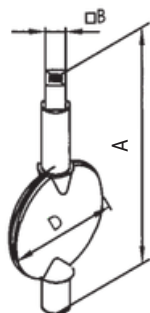
DIN

DN	D1	D2	B	C	E	F	R	L	Rd x s	kg
25	26	40,1	20							
32	32	48	20,5							
40	38	54,6	21							
50	50	66,5	21							
65	66	84,6	22							
80	81	99,9	24							
100	100	115,4	26,5							

Butterfly disk
Drehklappe für Scheibenventil


43290

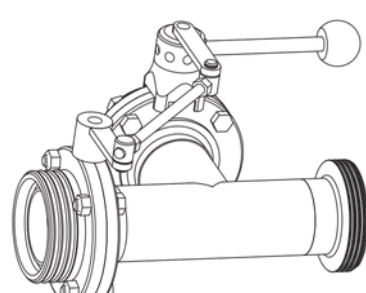
Dimensions • Baumaße

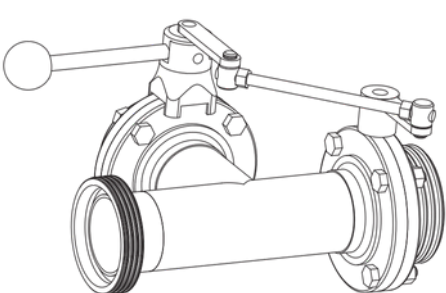


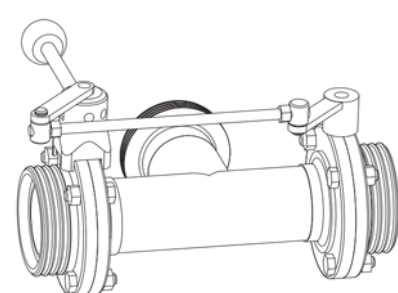
DIN

DN	A	B	C	D	E	F	R	L	Rd x s	kg
25	80	9,5		26						0,05
32	87,6	9,5		32						0,06
40	93,6	9,5		38						0,10
50	111	9,5		50						0,15
65	128,1	9,5		66						0,24
80	143,8	9,5		81						0,39
100	163,9	9,5		100						0,63
125	214	14,0		125						1,16
150	245,8	14,0		150						2,00

Butterfly valve bushing (pair) Scheibenventil-buchse (paar)	43300	Dimensions • Baumaße								
	DIN	DN	D1	D2	L1	E	R	L	Rd x s	kg
		25	10	12	5					
		32	10	12	5					
		40	12	14	10					
		50	12	14	10					
		65	12	14	10					
		80	14	16	12					
		100	14	16	12					
		125	18	20	18					
		150	18	20	18					

Tee with two butterfly valves G - G - G with combination handle Mehrwege-Scheibenventil G - G - G mit Schaltkombination	43310	Dimensions • Baumaße								
	DIN	DN	A	B	C	E	R	L	Rd x s	kg
		25								
		32								
		40								
		50								
		65								
		80								
		100								
		125								
		150								

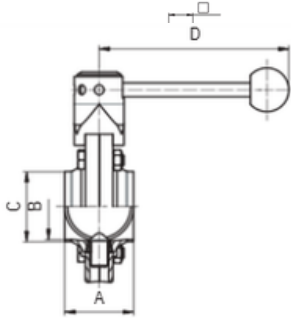
Tee with two butterfly valves G - G - G with combination handle Mehrwege-Scheibenventil G - G - G mit Schaltkombination	43320	Dimensions • Baumaße								
	DIN	DN	A	B	C	E	R	L	Rd x s	kg
		25								
		32								
		40								
		50								
		65								
		80								
		100								
		125								
		150								

Tee with two butterfly valves G - G - G with combination handle Mehrwege-Scheibenventil G - G - G mit Schaltkombination	43330	Dimensions • Baumaße								
	DIN	DN	A	B	C	E	R	L	Rd x s	kg
		25								
		32								
		40								
		50								
		65								
		80								
		100								
		125								
		150								

Butterfly valve SMS S - S
Scheibenventil SMS S - S

46010 Dimensions • Baumaße

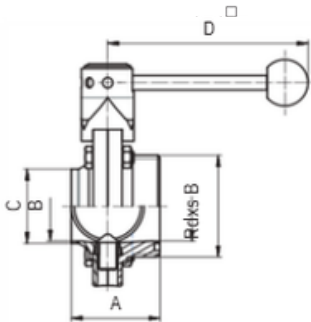
SMS	DN	A	B	C	D	F	F	R	L	Rd x s	kg
	25	40	22	25	114						
	38	50	35	38	140						
	51	50	48	51	140						
	63,5	50	60,5	63,5	140						
	76,1	60	72,1	76,1	174						
	101,6	64	97,6	101,6	174						



Butterfly valve SMS S - G
Scheibenventil SMS S - G

46020 Dimensions • Baumaße

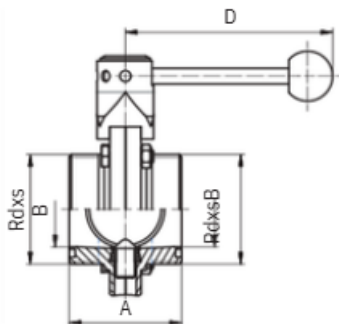
SMS	DN	A	B	C	D	E	G	R	L	Rd x s	kg
	25	52	22	25	114					DIN 405	
	38	61	35	38	140					40x1/6"	
	51	61	48	51	140					60x1/6"	
	63,5	63	60,5	63,5	140					70x1/6"	
	76,1	80	72,1	76,1	174					85x1/6"	
	101,6	84	97,6	101,6	174					98x1/6"	
										125x1/4"	



Butterfly valve SMS G - G
Scheibenventil SMS G - G

46030 Dimensions • Baumaße

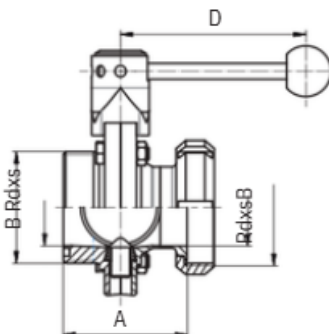
SMS	DN	A	B	D	E	F	F	R	L	Rd x s	kg
	25	64	22	114						DIN 405	
	38	72	35	140						40x1/6"	
	51	72	48	140						60x1/6"	
	63,5	76	60,5	140						70x1/6"	
	76,1	100	72,1	174						85x1/6"	
	101,6	104	97,6	174						98x1/6"	
										125x1/4"	



Butterfly valve SMS G - K/M
Scheibenventil SMS G - K/M

46040 Dimensions • Baumaße

SMS	DN	A	B	D	E	F	G	R	L	Rd x s	kg
	25	67,5	22	114						DIN 405	
	38	77	35	140						40x1/6"	
	51	78	48	140						60x1/6"	
	63,5	80	60,5	140						70x1/6"	
	76,1	99	72,1	174						85x1/6"	
	101,6	103	97,6	174						98x1/6"	
										125x1/4"	

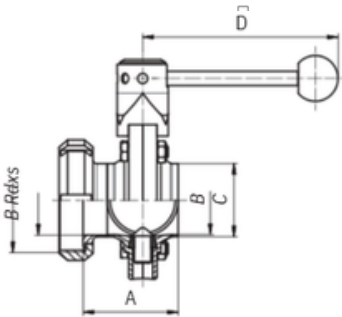


Butterfly valve SMS K/M - S
Scheibenventil SMS K/M - S

46050

Dimensions • Baumaße

SMS



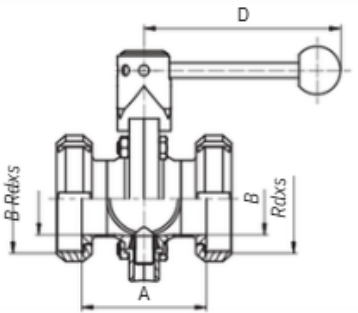
DN	A	B	C	D	F	F	R	L	Rd x s	kg
25	55,5	22	25	114					DIN 405 40x1/6"	
38	66	35	38	140					60x1/6"	
51	67	48	51	140					70x1/6"	
63,5	67	60,5	63,5	140					85x1/6"	
76	79	72,1	76,1	174					98x1/6"	
101,6	83	97,6	101,6	174					125x1/4"	

Butterfly valve SMS K/M - K/M
Scheibenventil SMS K/M - K/M

46060

Dimensions • Baumaße

SMS



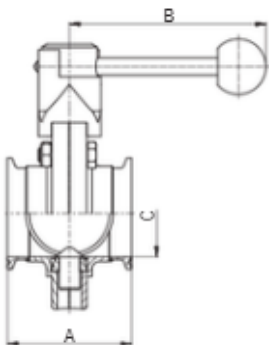
DN	A	B	D	D	E	G	R	L	Rd x s	kg
25	55,5	22	114						DIN 405 40x1/6"	
38	66	35	140						60x1/6"	
51	67	48	140						70x1/6"	
63,5	67	60,5	140						85x1/6"	
76	79	72,1	174						98x1/6"	
101,6	83	97,6	174						125x1/4"	

Butterfly valve SMS C - C
Scheibenventil SMS C - C

46090

Dimensions • Baumaße

SMS



DN	A	B	C	D	E	F	R	L	Rd x s	kg
25	83	114	22,5							
38	93	140	35,5							
51	93	140	48,5							
63,5	106	140	60,3							
76	116	174	72,9							
101,6	120	174	97,6							

Gasket for butterfly valve
Dichtung für Scheibenventil

46280

Dimensions • Baumaße

SMS



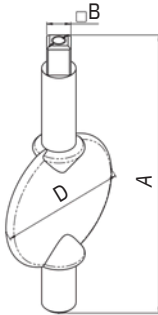
DN	D1	D2	B	C	E	F	R	L	Rd x s	kg
25	32,1	38,1	23							
38	45,8	51,8	23							
50	59,3	65,9	23							
63	68,3	75,9	23							
76	81	88,4	25							
100	111	121	29							

Butterfly disk
Drehklappe für Scheibenventil

46290

Dimensions • Baumaße

SMS

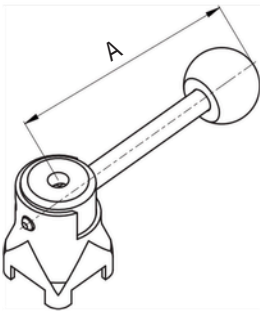


DN	A	B	C	D	E	G	R	L	Rd x s	kg
25	80	9,5		22,5						
38	93,6	9,5		36						
50	111	9,5		50						
63	128,1	9,5		60						
76	141,85	9,5		70,5						
100	163,9	9,5		99,6						

Handle for butterfly valve
Zuggriff für Scheibenventil

43380

Dimensions • Baumaße

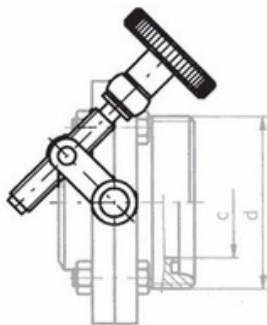


DN	A	B	D	E	F	F	R	L	Rd x s	kg
25-32	114									
40-65	140									
80-100	174									
125-150	210									

Handle-screw
Handgriff stufenlos

43400

Dimensions • Baumaße

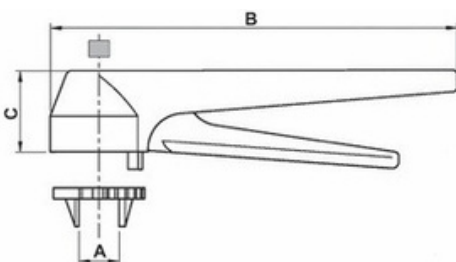


DN	A	B	D	E	F	G	R	L	Rd x s	kg
25										
32										
40										
50										
65										
80										
100										
125										
150										

Scissors handle (plastic)
Zangengriff mit arretierungsscheibe
(kunststoff)

43410

Dimensions • Baumaße

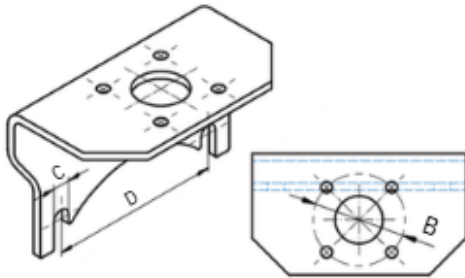


DN	A	B	C	D	F	F	R	L	Rd x s	kg
25 - 65	20,4	175	35							

Bracket of pneumatic actuator
Haltekonsole universal

43900

Dimensions • Baumaße

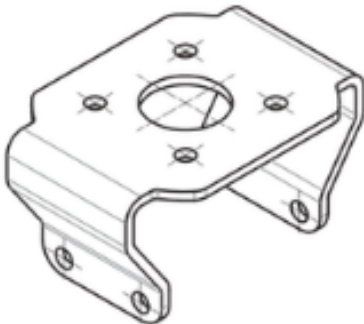


DN	B	C	D	R	Rd x s	kg
15	F04	7	47			
20	F04	7	47			
25	F03 / F04	9	51,6			
25	F04 / F05	9	51,6			
32	F03 / F04	9	55,2			
32	F04 / F05	9	55,2			
40	F04 / F05	9	58,4			
50	F05	9	67,6			
65	F05	9	79,6			
80	F05	9	90,2			
100	F05	9	104,3			
125	F07	9	90			
150	F07	9	105			

Bracket of pneumatic acuator for 43081
Haltekonsole für 43081

43906

Dimensions • Baumaße

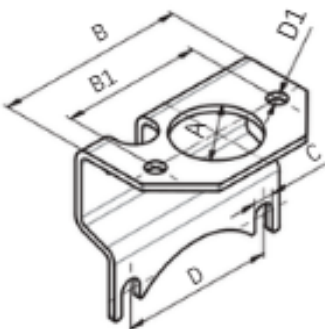


DN	A	B	C	D	E	G	R	L	Rd x s	kg
25-32	F05									
40	F05									
50-65	F05									
80-100	F05 / F07									

Bracket of pneumatic actuator Type D
Haltekonsole universal Typ D

43910

Dimensions • Baumaße

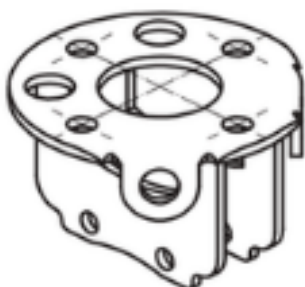


DN	A	B	B1	C	D	D1	R	L	Rd x s	kg
25	35	78	62	9	51,6	8,2				
32	35	82	62	9	55,2	8,2				
40	35	86	62	9	58,4	8,2				
50	35	84	62	9	67,6	8,2				
65	35	106	62	9	79,6	8,2				
80	35	116	62	9	90,2	8,2				
100	35	131	62	9	104,3	8,2				
125	36	120	62	11	90	8,2				
150	36	135	62	11	105	8,2				

Bracket of pneumatic actuator Type C
Haltekonsole universal Typ C

43920

Dimensions • Baumaße

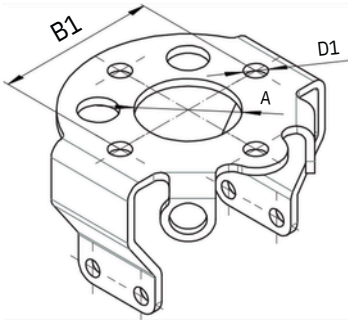


DN	A	B	C	D	E	G	R	L	Rd x s	kg
25 - 65										
80 - 100										

Bracket of pneumatic act. C for 43081
Haltekonsole C für 43081

43926

Dimensions • Baumaße



DN	A	B1	D1	D	E	G	R	L	Rd x s	kg
25-32										
40										
50-65										
80 - 100										

Driver for AT (S - R, D - A)
Träger für AT (S - R, D - A)

43940

Dimensions • Baumaße



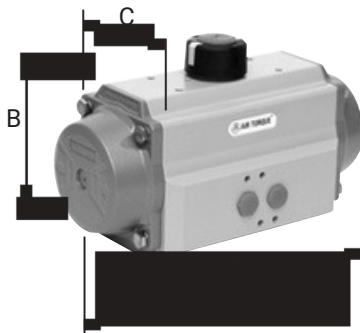
DN	A	B	C	D	E	G	R	L	Rd x s	kg
9x9										
11x11										
14x14										
17x17										
22x22										

Pneumatic actuator spring return S-R
Pneumatischer Antrieb L-F

44050

Dimensions • Baumaße

[AIR-5 bar] [SGRING]



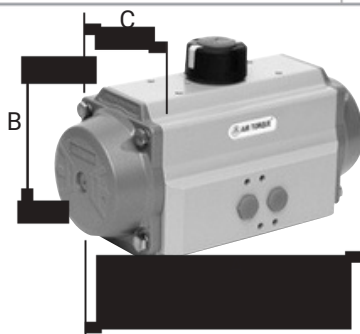
DN	A	B	C	Mk	Mk	F	R	L	Rd x s	kg
SR 051	140,5	69	70,5	6,5 Nm	6,0 Nm					
SR 101	158,5	85	83	11,2 Nm	10,0 Nm					
SR 201	210,5	102	94,5	22,7 Nm	20,3 Nm					
SR 251	247,5	115	106,3	33,3 Nm	30,0 Nm					
SR 301	268,5	127	123	54,2 Nm	48,6 Nm					
SR 401	345,0	145	141	117,0 Nm	102,0 Nm					

Pneumatic actuator double action D-A
Pneumatischer Antrieb L-L

44100

Dimensions • Baumaße

[AIR-5 bar]

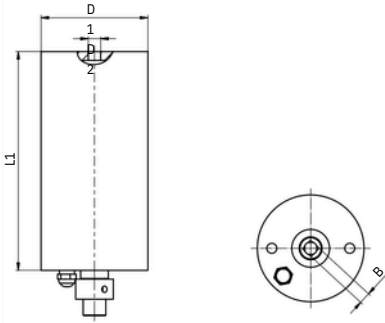


DN	A	B	C	Mk	E	F	R	L	Rd x s	kg
DA 051	140,5	69	70,5	14,8 Nm						
DA 101	158,5	85	83	26,4 Nm						
DA 201	210,5	102	94,5	56,1 Nm						
DA 251	247,5	115	106,3	85,4 Nm						
DA 301	268,5	127	123	133,0 Nm						
DA 401	345,0	145	141	288,0 Nm						

Pneumatic actuator D-A
Pneumatischer Antrieb L-L

44150

Dimensions • Baumaße



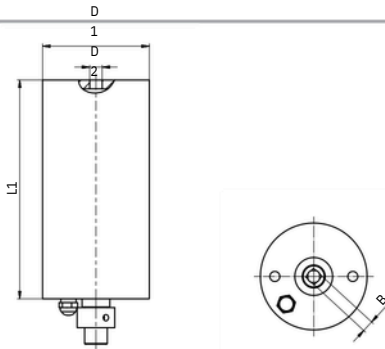
TYP	A	B	D1	D2	L1	F	Butterfly valve	Mk (Nm)	kg
85		9,5	85	1/8"	174		DN 25 - 100	30	3,5
101		9,5	101	1/8"	185		DN 125	42	4,1
120		14	120	1/8"	185		DN 150	70	6,5

Working time (90°): 1,5 sec. Maximum air pressure: 10 bar.
Working pressure (air): 5 - 6 bar Working temperature: 10 - 140°C

Pneumatic actuator S-R
Pneumatischer Antrieb L-F

44200

Dimensions • Baumaße



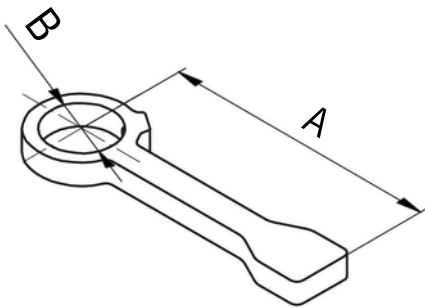
TYP	A	B	D1	L2	L1	F	Butterfly valve	Mk (Nm)	kg
85		9,5	85	1/8"	174		DN 25 - 80	30	3,8
101		9,5	101	1/8"	185		DN 100	42	4,5
120		14	120	1/8"	185		DN 125 - 150	70	6,5

Working time (90°): 1,5 sec. Maximum air pressure: 10 bar.
Working pressure (air): 5 - 6 bar Working temperature: 10 - 140°C

Signal contact arm
Schaltfahne

44221

Dimensions • Baumaße

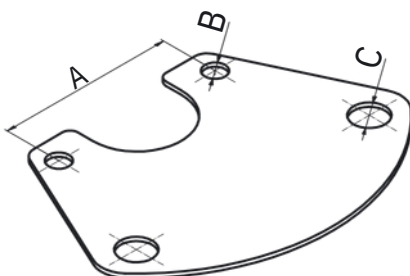


DN	A	B	D	E	F	G	R	L	Rd x s	kg
25-100	72	18,3								

Holding device
Halteblech für Näherungsinitiator

44231

Dimensions • Baumaße



DN	A	B	C	D	E	F	R	L	Rd x s	kg
25-100	62	8	12,5							
100-150	62	8	12,5							

Solenoid valve directly 3/2
Magnetventil direkt

44270

Dimensions • Baumaße



Anschluss / Air entry G 1/8"
Nennweite / Dimension 1,3 mm
Arbeitsdruck / Air pressure 0-10 bar
Temperatur / Temperature -10 °C - +70 °C
Schutzart / Enclosure GI 65 - DIN 40050
Spannung / Voltage 24V AC 2 4V DC 230V AC
Leistung / Power consumption VA 3W 5VA
Nenndurchfluss / Air flow 50 l/min

Description

- Solenoid valve directly operated with 3/2- ways function
- All entries have G 1/8"
- Single stable version
- Body Aluminium anodised, with minimal external dimensions
- Giston Stainless steel AISI 303
- Sealings NBR
- Screws Stainless steel AISI 304

Beschreibung

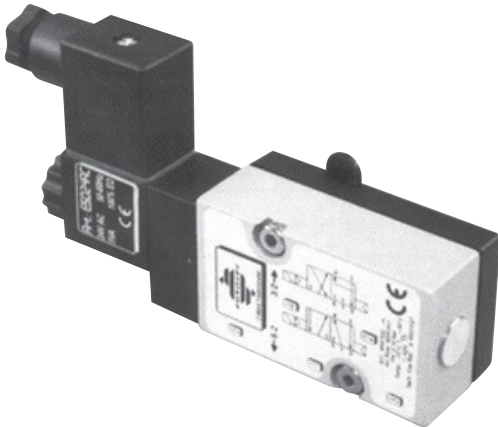
- Magnetventil direkt gesteuert mit 3/2- Wege Funktion
- Alle Anschlüsse haben G1/8"
- Federrückstellung
- Gehäuse Aluminium eloxiert, mit minimalen Außenabmessungen
- Kolben Edelstahl 1.4305
- Dichtungen NBR
- Schrauben Edelstahl 1.4301

DN	A	B	C	D	E	F	R	L	Rd x s	kg
----	---	---	---	---	---	---	---	---	--------	----

Solenoid valve
Magnetventil

44300

Dimensions • Baumaße



Anschluss / Air entry G 1/4"
Nennweite / Dimension 5,5 mm
Arbeitsdruck / Air pressure 2-10 bar
Temperatur / Temperature -10 °C - +50 °C
Schutzart / Enclosure GI 65 - DIN 40050
Spannung / Voltage 24V AC 2 4V DC 230V AC
Leistung / Power consumption VA 3W 5VA
Nenndurchfluss / Air flow 950 l/min

Description

- Solenoid valve NAMUR with combined 5/2 - and 3/2 - ways function with standard coil and connector
- Easy change over from 5/2 - to 3/2 - ways operation by innovative sealing plate
- Single stable version
- Manual override as standard
- Body Aluminium anodised, with minimal external dimensions
- NAMUR coupling plate GA 6 - 30 % Glass fibre
- Giston Stainless steel AISI 303, Sealings NBR, Screws Stainless steel AISI 304

Beschreibung

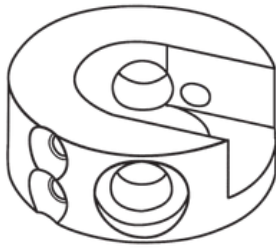
- Magnetventil NAMUR mit kombinierter 5/2 - und 3/2 - Wege Funktion mit Standardspule und Gerätestecker
- Leichtes Umschalten von 5/2 - auf 3/2 - Wege durch innovative Wendedichtung
- Luftfederrückstellung
- Serienmäßig mit Notbetätigung
- Gehäuse Aluminium eloxiert, mit minimalen Außenabmessungen
- NAMUR Adapterplatte GA6 - 30% GF
- Kolben Edelstahl 1.4305, Dichtungen NBR, Schrauben Edelstahl 1.4301

DN	A	B	D1	D2	L1	F	R	L	Rd x s	kg
----	---	---	----	----	----	---	---	---	--------	----

Switch cams supported
Schaltnocke

44521

Dimensions • Baumaße

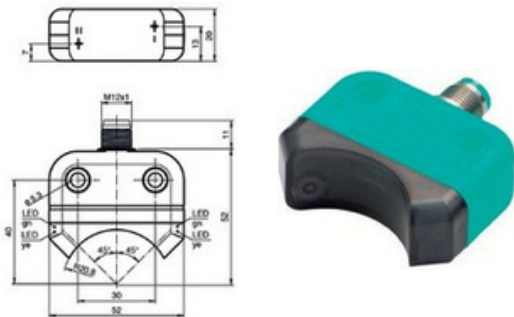


DN	A	B	C	E	F	G	R	L	Rd x s	kg
		44521 - A			for 44530					
		44521 - B			for 44360					

Dual sensor
Doppel-Näherungsinitiator

44530

Dimensions • Baumaße



General specifications

Switching element function **2x normally open (NO)**
Output type **PNP**
Rated operating distance **sn 4 mm**
Installation **flush mountable**
Output polarity **DC**
Assured operating distance **sa 0 - 3,24 mm**
Output type **3-wire**
Nominal ratings
Operating voltage **UB 10 - 30 V DC**
Switching frequency **f 0 - 1000 Hz**
Hysteresis **H typ. 5 %**
Reverse polarity protection **reverse polarity protec(t-e4d0 ... 185 °F)**
Short-circuit protection **pulsing**

Voltage drop **Ud ≤ 2,5 V**
Operating current **IL 0 - 200 mA**
Off-state current **Ir 0 - 0,5 mA**
typ. 0,1 µA at 25 °C
No-load supply current **I0 ≤ 22,5 mA** Time dealy before availability
≤ 100 ms Operating voltage display **LED, green** Switching state indicator **LED, yellow** Ambient temperature **conditions** Ambient temperature **-25 ... 70 °C (-13 ... 158 °F)**
Storage temperature **-40 ... 85 °C** Degree of protection **IP67**

Cable conector 90°
Konnektor 90°

44540

Dimensions • Baumaße



DN	A	B	C	E	F	G	R	L	Rd x s	kg
General specification										
Number of poles		4								
Construction type		Socket, angled								
Electrical specification										
Operating voltage		max. 60 V DC								
Operating current		max. 4 A								
Volume resistance		< 5 mohm								
Ambient conditions										
Ambient temperature		-5 ... 70°C (268 ... 343 K) active								
		-30 ... 80°C (243 ... 353 K) unmoved								
Degree of soiling		3								

Cable conector
Konnektor

44541

Dimensions • Baumaße



DN	A	B	C	D	E	F	R	L	Rd x s	kg
General specifications										
Number of pins		4								
Connection 1		female connector								
Construction type 1		straight								
Threading 1		M12								
Connection 2		cable end								
Electrical specifications										
Operating voltage		max. 250 V AC/DC								
Operating current		UB max. 4 A								
Volume resistance		< 5 mΩ								
Ambient conditions		-40 ... 90 °C								
Ambient temperature		Body: cable, fixed: -40 ... 80 °C								
		cable, flexing: -25 ... 80 °C								
Gollution Degree		3								

Electric drive
Elektroantrieb

44590

Dimensions • Baumaße



DN	A	B	C	D	E	F	R	L	Rd x s	kg		
Type	Max Torque Nm	Flange ISO	OSw	nit	Ocfhf	SP	ositictihon	24V DC	Operating Time, 90°	85-240VAC 50 - 60 HZ	1x220-23 VAC 50 - 60 HZ	Power kW
AQ3L	30	F03/F04/F05	✓	✓	✓				15	✓	×	0,02
AQ7L	70	F05/F07	✓	✓	✓				15	✓	×	0,02
AQ15	150	F05/F07	✓	✓	✓				30 / 25	×	✓	0,03

Control box
Steuerkopf

44712-C3x-SR

Dimensions • Baumaße

44712-C3x-DA



44712 C3C-SR

44712 C3C-DA

TYPES: For air spring actuators
44712 C3B-SR STANDARD - air manifold GOM + 2x proximity sensor, LED
44712 C3C-SR MAX - air manifold 1.4301 + 2x proximity sensor, LED
 For air-to-air pneumatic actuators
44712 C3B-DA STANDARD - air manifold GOM + 2x proximity sensor, LED
44712 C3C-DA MAX - air manifold 1.4301 + 2x proximity sensor, LED
 POSITION SENSING: micro switch: 12 - 30 V, proximity sensor: 12 - 30 V
 SOLENOID VALVE: 24 V DC
 LED LIGHTING: 3W
 AIR CONNECTION: for compressed air hose 6/4
 TEMPERATURE OF ENVIRONMENT: -15°C to +60°C

Digital electropneumatic
Elektropneumatischer Stellungsregler
The

44801

Dimensions • Baumaße



compact positioner Type 8692 is optimized for integrated mounting on the pneumatic actuators in the process valve series Type 23xx/2103 and is specially designed for the requirements of a hygienic process environment. The control air channel is integrated in the actuator without external tubings. The easy handling and the selection of additional software functions are done either on a big graphic display with backlight and keypad or over COMMUNICATOR.

The positioner registers the valve position without deterioration through a contact-free, analog position sensor. The control of single or double-acting actuators is done without internal air consumption. With integrated diagnostic functions operation conditions of the control valve can be monitored. Through status signals, valve diagnostic messages are transmitted according to NAMUR NE107 and recorded as history entries.

The housing is easy to clean and features proven IP protection and chemically resistant materials for use in hygienic processing, in food, beverage and pharmaceutical industries. Combined with Bürkert ELEMENT actuators the unique pilot valve system enables a compressed air recycling that avoids actuator chambers contamination from the environment.

DN	A	B	C	E	F	F	R	L	Rd x s	kg
Technical data										
Material		Body Cover Sealing		PPS, stainless steel PC EPDM						
Power supply		24 V DC ± 10 % UL: NEC Class 2 max. 10 %								
Residual ripple		0/4 to 20 mA and 0 to 5/10 V								
Setpoint setting		0/4 to 20 mA:								
Output resistance		0 to 5/10 V: 180 Ω neutral gases, air quality classes acc. to ISO 8573-1 Class 7 (< 40 µm particle size)								
Control medium		Dust concentration Particle density Pressure condensation point Oil concentration								
Ambient temperature		- 10 to + 55 °C								
Pilot air ports		Threaded ports G ^{1/8} stainless steel or								
Supply pressure		Low air flow rate 0 to 7 bar ¹⁾ High air flow rate 3 to 7 bar								
Air input filter		Exchangeable (mesh aperture~0.1 mm)								
Actuator system		Actuator series Type 23xx Actuator series Type 27xx								
Position detection module		Contact-free, wear-free								
Stroke range valve spindle		3 to 45 mm								
Installation		as required, preferably with actuator in upright position								
Protection type		IP65/IP67a cc. to EN60529, Type 4Xacc. to NEMA250 standard								
Protection class		3acc. to DIN EN 61140								
Power consumption		< 5 W								
Electrical connection		Multipole connection Cable gland								
Bus communication		M12, 8-pins or 4-pins 2xM16 x 1.5 (cable-Ø 5 – 10 mm) with connection terminals for cable cross-sections 0.14 – 1.5 mm ² PROFIBUS DP-V1, DeviceNet, EtherNet/IP, PROFINET, Modbus TCP, bÜS - Bürkert System Bus (based on CANopen)								

Digital electropneumatic positioner
Elektropneumatischer Stellungsregler

44804 Dimensions • Baumaße



The robust and compact positioner is designed standardisation acc. to IEC 534-6 or VDI/VDE 3845 for assembly with linear and rotary actuators. In addition, the remote version with the displacement position sensor can be combined with Bürkert process control valves. The digital electropneumatic positioner SideControl can be operated with the usual current and voltage standard signals and can also be equipped with the fieldbus interface GROBUS DGV1. Additionally to the digital graphic display the valve opening is signaled by a mechanical indicator element.

Operation occurs via the external operation and display module.

The positioner is suitable for soft and hard positioning and a robust indication. For

The operation is very simple and clear, identical to the positioner or process controller TopControl, Type 8692/8693.

The pilot valve system can be used equally for single and double-acting drives. It is characterised by a defined safety feature in case of failure of the electrical or pneumatic power supply and possesses an enormous air capacity range with pressure supply up to 7 bar.

DN	A	B	C	E	F	F	R	L	Rd x s	kg
----	---	---	---	---	---	---	---	---	--------	----

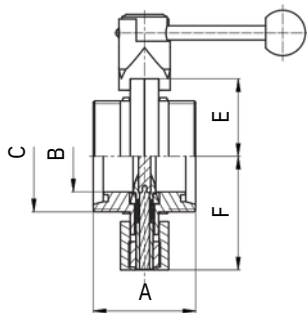
Material Body	Aluminium plastic-coated
Operating voltages	max. 10%
Residual ripple	0/4 to 20 mA and 0 to 5/10 V
Setpoint setting	0/4 to 20 mA: 180 Ω
Input resistance	0 to 5/10 mA: 19 kΩ
Analogue feedback	4 - 20 mA, 0 - 20 mA
Binary input	0 - 10 V, 0 - 5 V
	galvanically isolated, 0 - 5 V = log "0", 10 - 30 V = log "1"
Binary output	100 mA, output with LED, energised when overloaded
Current limit	Neutral gases, air DIN ISO 9573-1
Control medium	Class 5 (< 40 µm particle size)
Dust concentration	Class 5 (< 10 mg/m ³)
Particle density	Class 3 (< -20°C)
Grossure condensation point	Class 5 (< 25 mg/m ³)
Oil concentration	0 to +6°C
Ambient temperature	Threaded ports G 1/4
Gilot air ports	1,4 to 7 bar ¹⁾
Supply pressure	Exchangeable aperture size (0,1 mm)
Air supply filter	single and double acting to 150 l/min ¹⁾
Actuator system	95 l/min (with 1,4 bar) for aeration and ventilation
Air capacity	150 l/min (with 6 bar) for aeration and ventilation Q ₉₀ = 100 l/min (acc. to the definition with decrease in pressure from 7 to 6 bar absolute)
Position detection module	Gotenimeter, max. angle 1800
Stroke range valve spindle	min. 30° on the rotary shaft, depending on lever
Installation	as required, display above or sideways
Type of protection	IG 65/67 acc. to EN 60529 (NEMA 4x in preparation)
Power consumption	< 5 W
Electrical connection	
Multipole connection	M12, 8-pin/4-pin; M8, 4-pin
Cable gland	2x M 20 x 1,5 (cable Ø 10 mm) on screw terminals (0,14 - 1,5 mm)
Remote version	1x M 12 x 1,5 (cable Ø 3 to 6,5 mm)
Bus communication	Grofi bus DGV1 (optional)
Inductive proximity switch	on request
Protection class	3 acc. to VDE 0580
Type of ignition protection	II 3 G nA II B T4 (in preparation) II 3 D tD A22 T135° (in preparation)
Conformity	EMV2004/108/EG
Approvals	CSA (in preparation)

- o Compact metal housing
- o Graphic display with backlight
- o Easy start-up
- o Comprehensive range of additional software functions
- o Grofi bus DGV 1 (optional)
- o Assembly acc. to IEC 534-6 / VDI VDE 3845

- ¹⁾ The supply pressure has to be 0,5 - 1 bar above the minimum required pilot pressure for the valve actuator
- ²⁾ Pressure specifications: Overpressure with respect to atmospheric pressure

Leakage butterfly valves G - G
Leckage Scheibenventil G - G

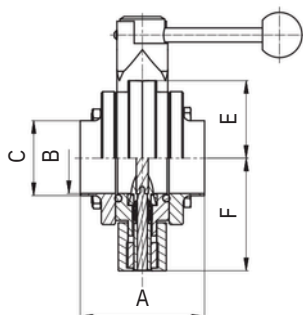
45613 Dimensions • Baumaße



DN	A	B	C	E	F	G	Rd x s	kg
DIN 405								
25	64	26	52x1/6"	43,5	65			
32	64	32	58x1/6"	46	68			
40	72	38	65x1/6"	48,5	71			
50	72	50	78x1/6"	55	80			
65	76	66	95x1/6"	63,5	89			
80	100	81	110x1/4"	71	99			
100	104	100	130x1/4"	81	109			

Leakage butterfly valve with compact flange
Zwischenflansche Leckage Scheibenventil

45618

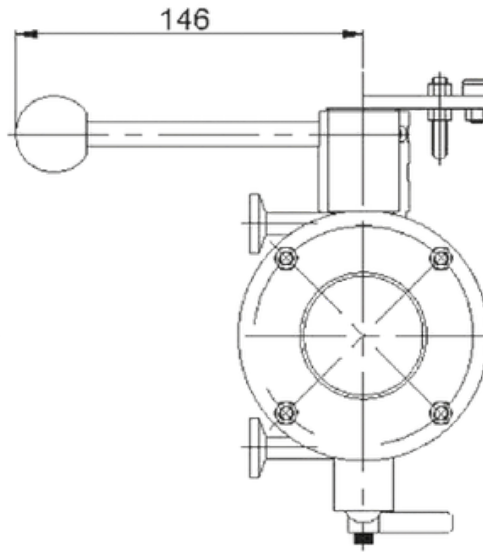
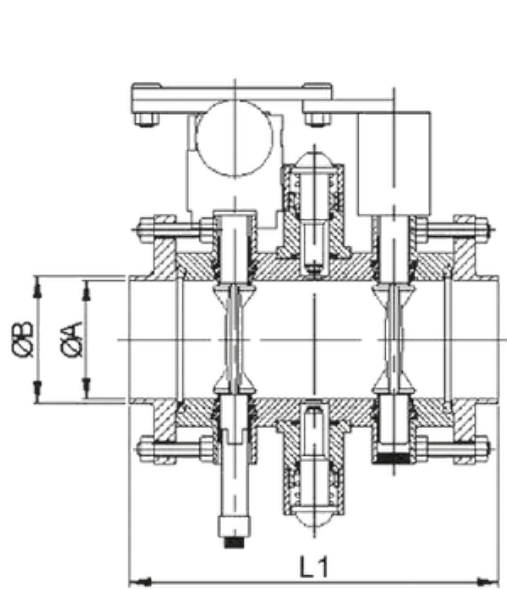


DN	A	E	Rd x s	kg
25		43,5		
32		46		
40		48,5		
50		55		
65		63,5		
80		71		
100		81		

Leakage butterfly valves S - S
Leckage Scheibenventil S - S

45628

Dimensions • Baumaße

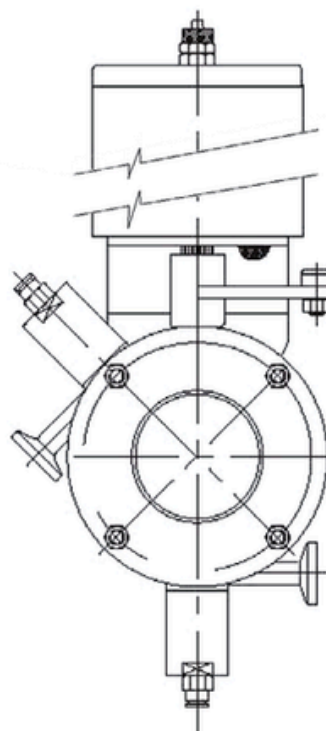
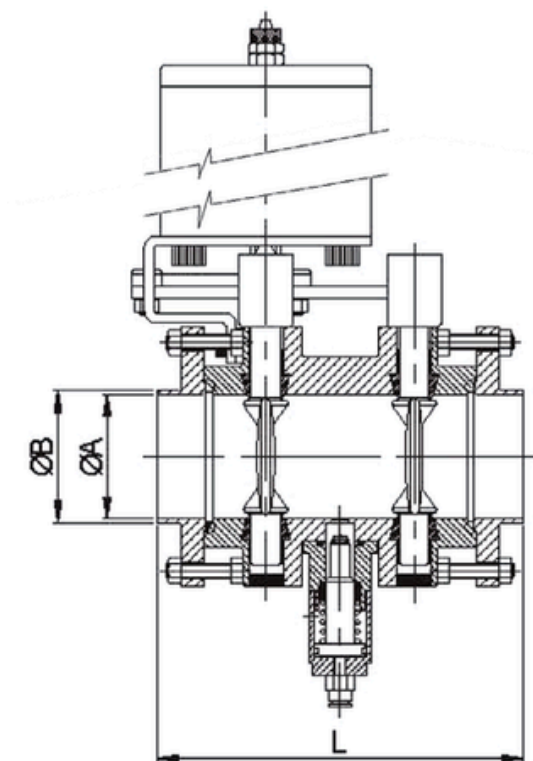


DN	A	B	C	D
25	122		26	87
32	122		32	92
40	130		38	97
50	130		50	110
65	146		66	127
80	185		81	142
100	209		100	162
125				
150				

Leakage butterfly valves S - S
Leckage Scheibenventil S - S

45628 - P20

Dimensions • Baumaße

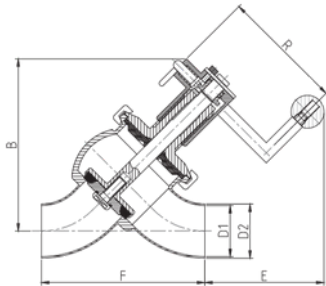


DN	A	B	C	D
25	148	30	26	87
32	148	36	32	92
40	158	42	38	97
50	158	54	50	110
65	170	71	66	127
80	221	86	81	142
100	221	105	100	162
125				
150				

Inline seat valve S - S, Type - Y
Inline - ventil S - S, Typ - Y

47290

Dimensions • Baumaße



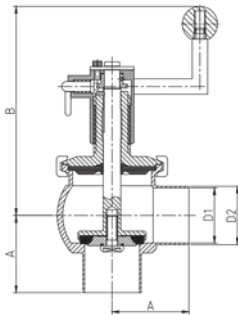
DIN

DN	R	B	C	D1	D2	F	F	L	Rd x s	kg
25	60	124		26	29	69	111,8			
40	120	160		38	41	117	145,4			
50	120	168		50	53	115	159,0			
65	120	198		66	70	122	187,2			
80	120	204		81	85	113	205,9			

Angle seat valve S - S, Type - L
Eckventil S - S, Typ - L

47300

Dimensions • Baumaße



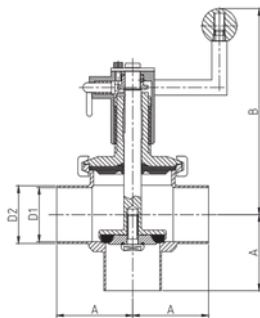
DIN

DN	A	B	C	D1	D2	F	R	L	Rd x s	kg
25	50	135		26	29					
40	60	181		38	41					
50	70	189		50	53					
65	80	218		66	70					
80	90	219		81	85					

Double angle seat valve S - S - S, Type - T
Doppel eckventil S - S - S, Typ - T

47310

Dimensions • Baumaße

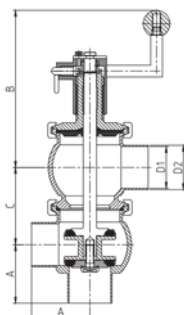


DIN

DN	A	B	C	D1	D2	G	R	L	Rd x s	kg
25	50	135		26	29					
40	60	181		38	41					
50	70	189		50	53					
65	80	218		66	70					
80	90	219		81	85					

Change over valve S - S - S, Type - LL
Umstellventil S - S - S, Typ - LL

47320



DIN

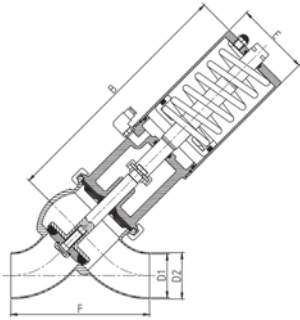
DN	B	D1	D2	F	R	L	Rd x s	kg
25		26	29					
40		38	41					
50		50	53					
65		66	70					
80		81	85					

Inline seat valve S - S, Type - Y,
pneumatic
Inline - ventil S - S, Typ - Y, pneumatisch

47290-P45

Dimensions • Baumaße

DIN (NC)



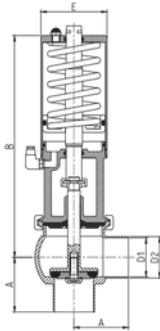
DN	A	B	D1	D2	E	F	L	Rd x s	kg
25		47,0	26	29	60	111,8			
40		277,7	38	41	85	145,4			
50		284,1	50	53	85	159,0			
65		357,8	66	70	133	187,2			
85		360,9	81	85	133	205,9			

Angle seat valve S - S, Type - L, pneumatic
Eckventil S - S, Typ - L, pneumatisch

47300-P45

Dimensions • Baumaße

DIN (NC)



DN	A	B	C	D1	D2	E	L	Rd x s	kg
25	50	147,0		26	29	60			
40	60	277,7		38	41	85			
50	70	284,1		50	53	85			
65	80	357,8		66	70	133			
85	90	360,9		81	85	133			

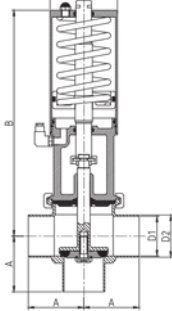
Double angle seat valve S - S - S, Type - T,
pneumatic

47310-P45

Dimensions • Baumaße

DIN (NC)

Doppel eckventil S - S - S, Typ - T,
pneumatisch



DN	A	B	C	D1	D2	E	L	Rd x s	kg
25	50	147,0		26	29	60			
40	60	277,7		38	41	85			
50	70	284,1		50	53	85			
65	80	357,8		66	70	133			
85	90	360,9		81	85	133			

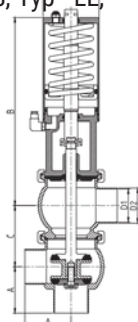
Change over valve S - S - S, Type - LL,
pneumatic

47320-P45

Dimensions • Baumaße

DIN (NC)

Umstellventil S - S - S, Typ - LL,
pneumatisch



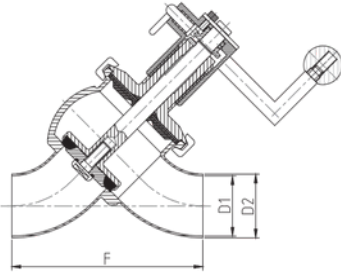
DN	A	B	C	D	E	R	L	Rd x s	kg
25	50	147,0	56,6	26	29	60			
40	60	277,7	80,0	38	41	85			
50	70	284,1	92,4	50	53	85			
65	80	357,8	120,0	66	70	133			
85	90	360,9	128,1	81	85	133			

Inline seat valve S - S, Type - Y,
pneumatic
Inline - ventil S - S, Typ - Y, pneumatisch

48290

Dimensions • Baumaße

SMS



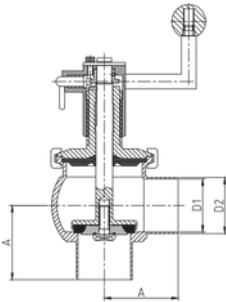
DN	A	B	C	D1	D2	E	F	L	Rd x s	kg
1"				22,1	25,4		96,1			
1 1/2"				34,8	38,1		142,3			
2"				47,5	50,8		168,6			
2 1/2"				60,2	63,5		211,6			
3"				72,9	76,2		244,7			

Angle seat valve S - S, Type - L, pneumatic
Eckventil S - S, Typ - L, pneumatisch

48300

Dimensions • Baumaße

SMS



DN	A	B	C	D1	D2	E	F	L	Rd x s	kg
1"	50,8			22,1	25,4					
1 1/2"	57,2			34,8	38,1					
2"	76,2			47,5	50,8					
2 1/2"	76,2			60,2	63,5					
3"	82,6			72,9	76,2					

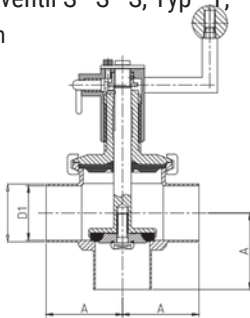
Double angle seat valve S - S - S, Type - T,
pneumatic

48310

Dimensions • Baumaße

SMS

Doppel eckventil S - S - S, Typ - T,
pneumatich



DN	A	B	C	D1	D2	E	F	L	Rd x s	kg
1"	50,8			22,1	25,4					
1 1/2"	57,2			34,8	38,1					
2"	76,2			47,5	50,8					
2 1/2"	76,2			60,2	63,5					
3"	82,6			72,9	76,2					

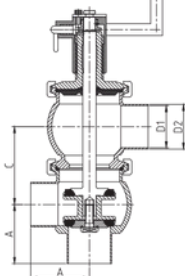
Change over valve S - S - S, Type - LL,
pneumatic

48320

Dimensions • Baumaße

SMS

Umstellventil S - S - S, Typ - LL,
pneumatich



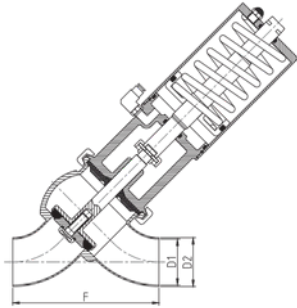
DN	A	B	C	D1	D2	E	F	L	Rd x s	kg
1"	50,8		56,7	22,1	25,4					
1 1/2"	57,2		80	34,8	38,1					
2"	76,2		92,4	47,5	50,8					
2 1/2"	76,2		120	60,2	63,5					
3"	82,6		128	72,9	76,2					

Change over valve S - S - S, Type - LT, pneumatic
Umstellventil S - S - S, Typ - LT, pneumatisch

48290-P45

SMS (NC)

Dimensions • Baumaße



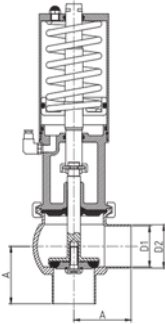
DN	A	B	C	D1	D2	F	L	Rd x s	kg
1"				22,1	25,4	96,1			
1 1/2"				34,8	38,1	142,3			
2"				47,5	50,8	168,6			
2 1/2"				60,2	63,5	211,6			
3"				72,9	76,2	244,7			

Change over valve S - S - S, Type - TL, pneumatic
Umstellventil S - S - S, Typ - TL, pneumatisch

48300-P45

SMS (NC)

Dimensions • Baumaße



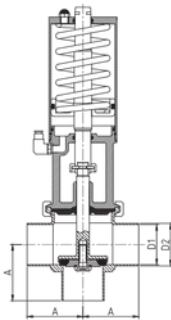
DN	A	B	C	D1	D2	E	L	Rd x s	kg
1"	50,8			22,1	25,4				
1 1/2"	57,2			34,8	38,1				
2"	76,2			47,5	50,8				
2 1/2"	76,2			60,2	63,5				
3"	82,6			72,9	76,2				

Change over valve S - S - S, Type - TT, pneumatic
Umstellventil S - S - S, Typ - TT, pneumatisch

48310-P45

SMS (NC)

Dimensions • Baumaße



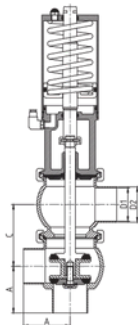
DN	A	B	C	D1	D2	E	L	Rd x s	kg
1"	50,8			22,1	25,4				
1 1/2"	57,2			34,8	38,1				
2"	76,2			47,5	50,8				
2 1/2"	76,2			60,2	63,5				
3"	82,6			72,9	76,2				

Pneumatic actuator S - R
Pneumatik-hubantrieb luft-feder

48320-P45

SMS (NC)

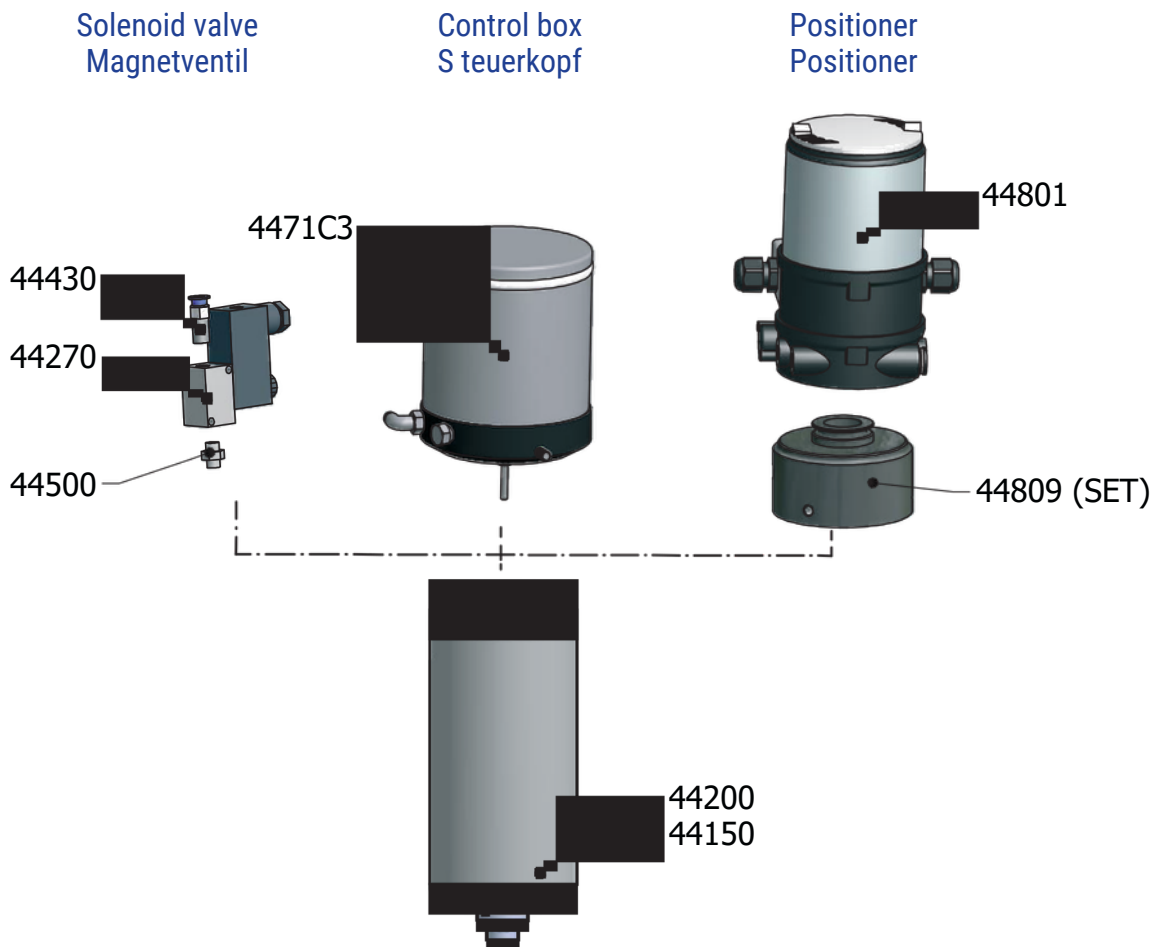
Dimensions • Baumaße



DN	A	B	C	D1	D2	E	L	Rd x s	kg
1"	50,8		56,7	22,1	25,4				
1 1/2"	57,2		80	34,8	38,1				
2"	76,2		92,4	47,5	50,8				
2 1/2"	76,2		120	60,2	63,5				
3"	82,6		128	72,9	76,2				

Butterfly valve with pneumatic actuator 44200 (44150) - variants signaling and control

Scheibenventil mit pneumatischantriebe 44200 (44150) - varianten signalisierung und kontrolle

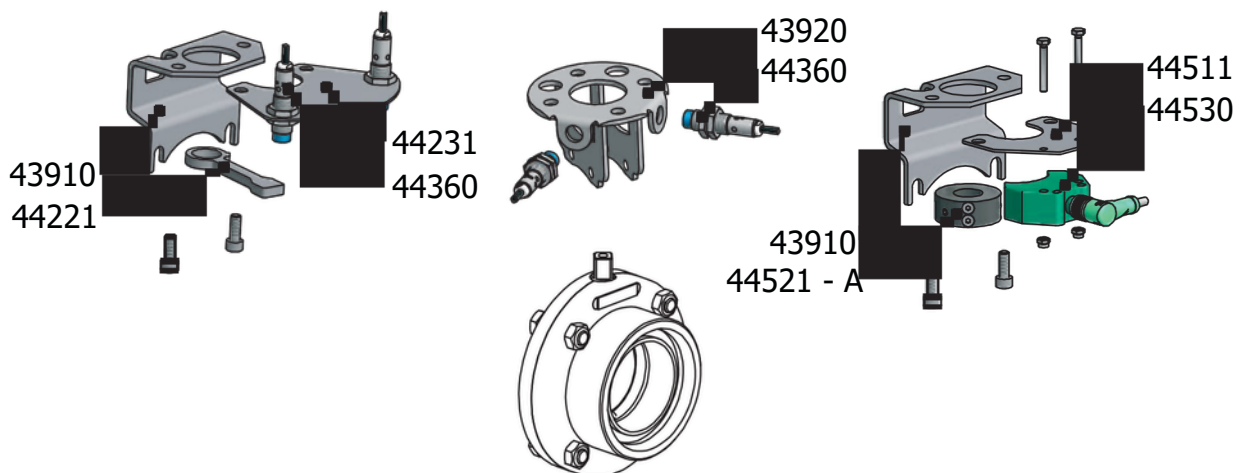


Position detection – Positionserfassungs

typ N1

typ N2

typ N3



Butterfly valve with pneumatic actuator Air Torque - variants signaling and control

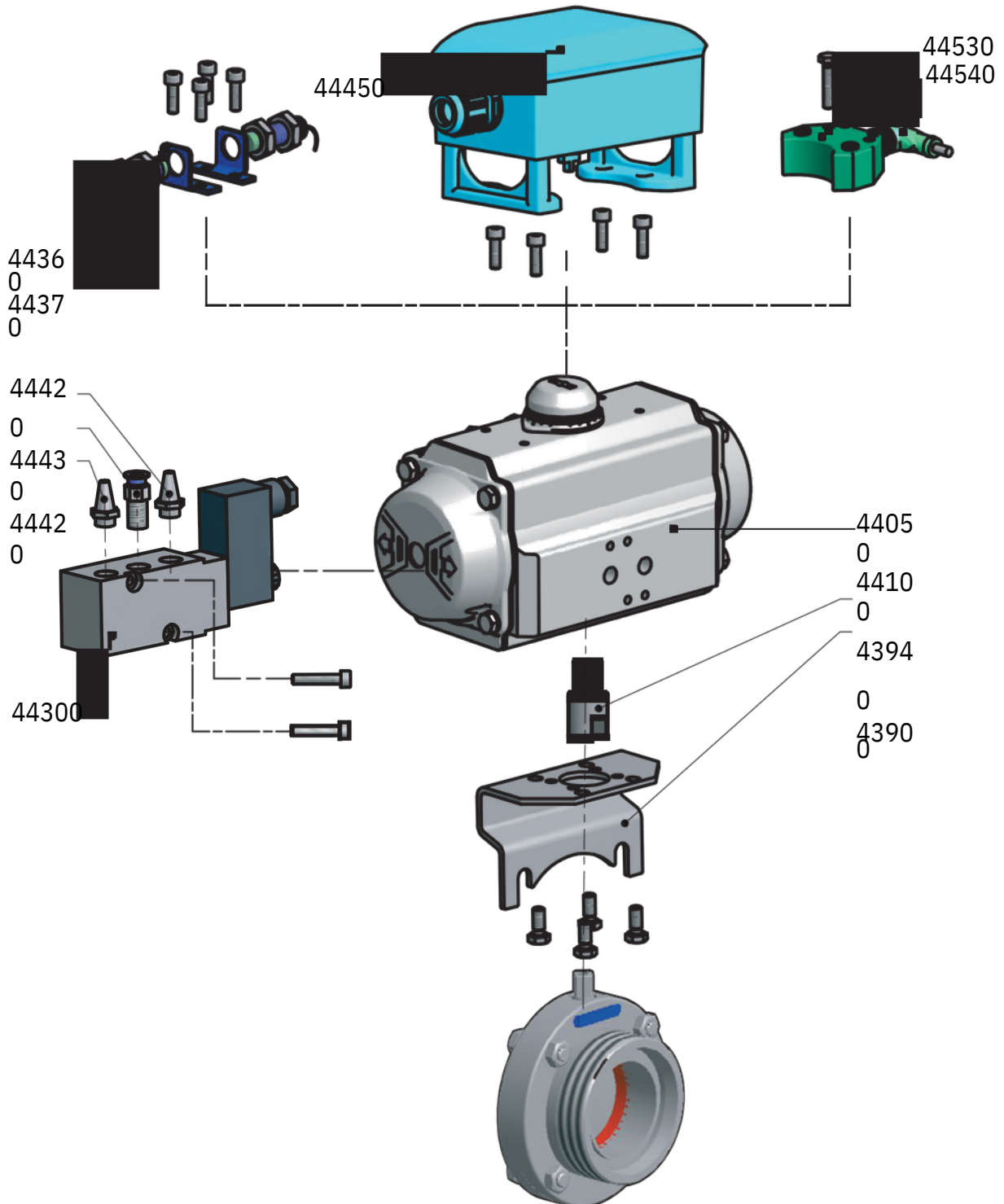
Scheibenventil mit pneumatischantriebe Air Torque - varianten signalisierung und kontrolle

Position detection – Positionserfassungs

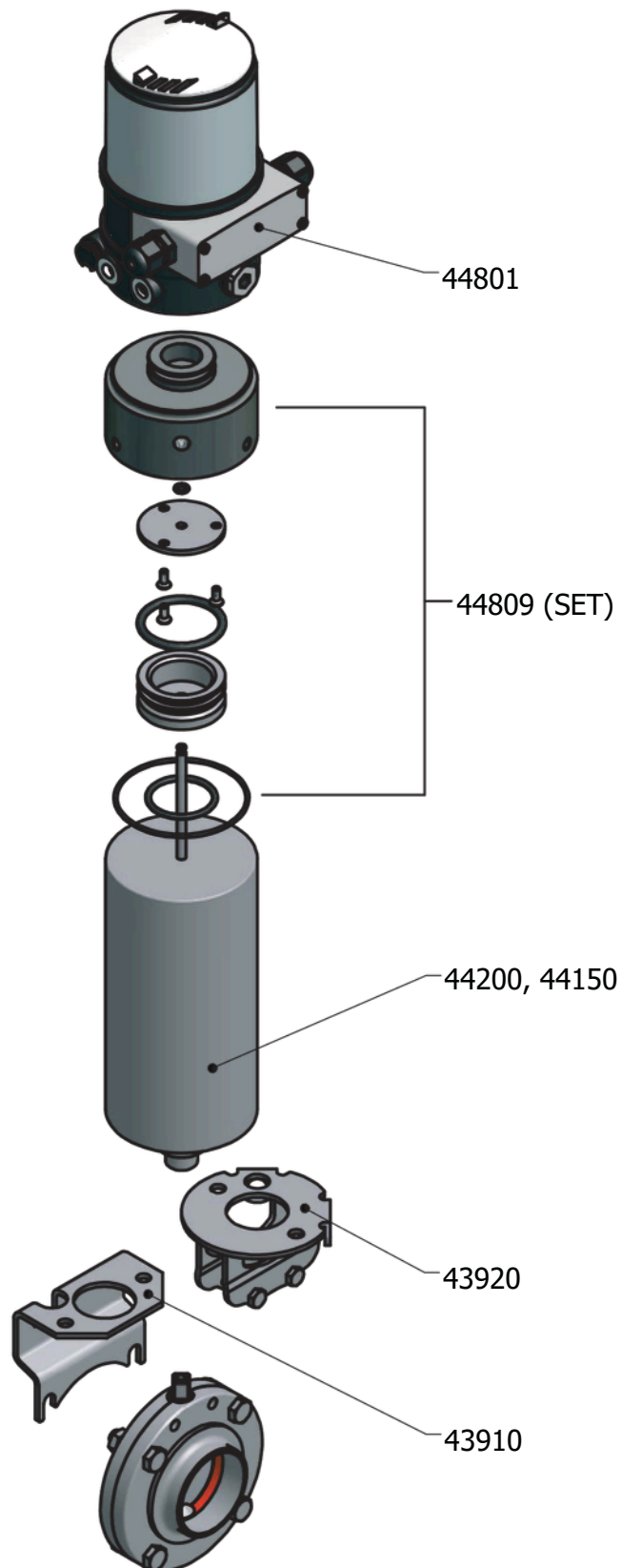
Type A1

Type A2

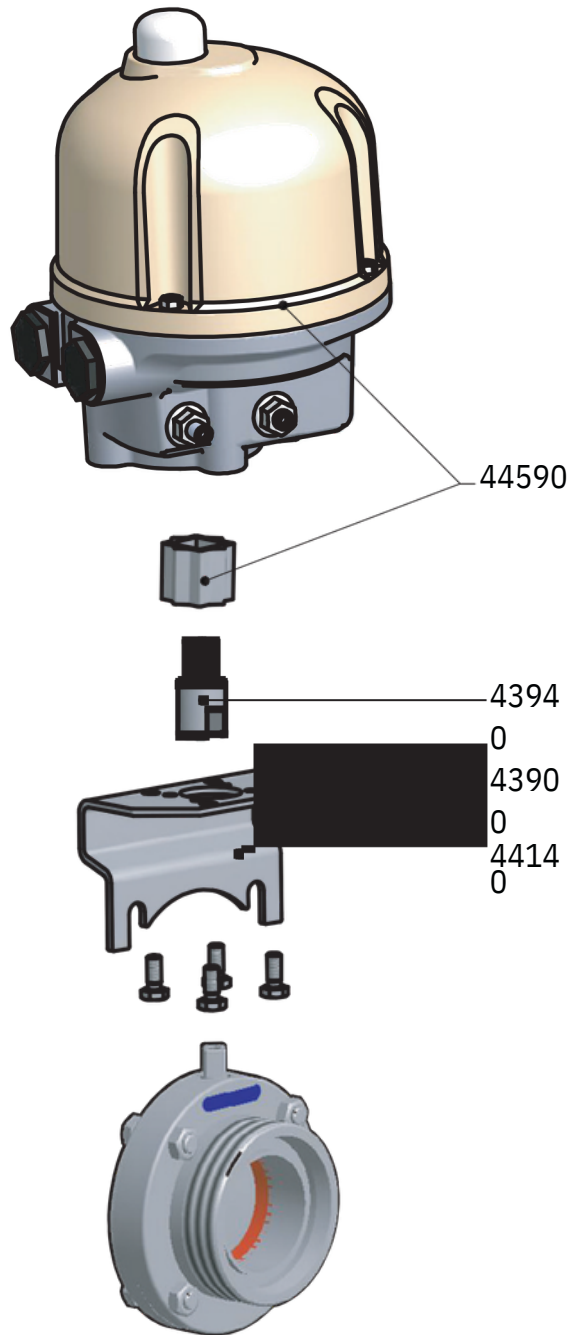
Type A3

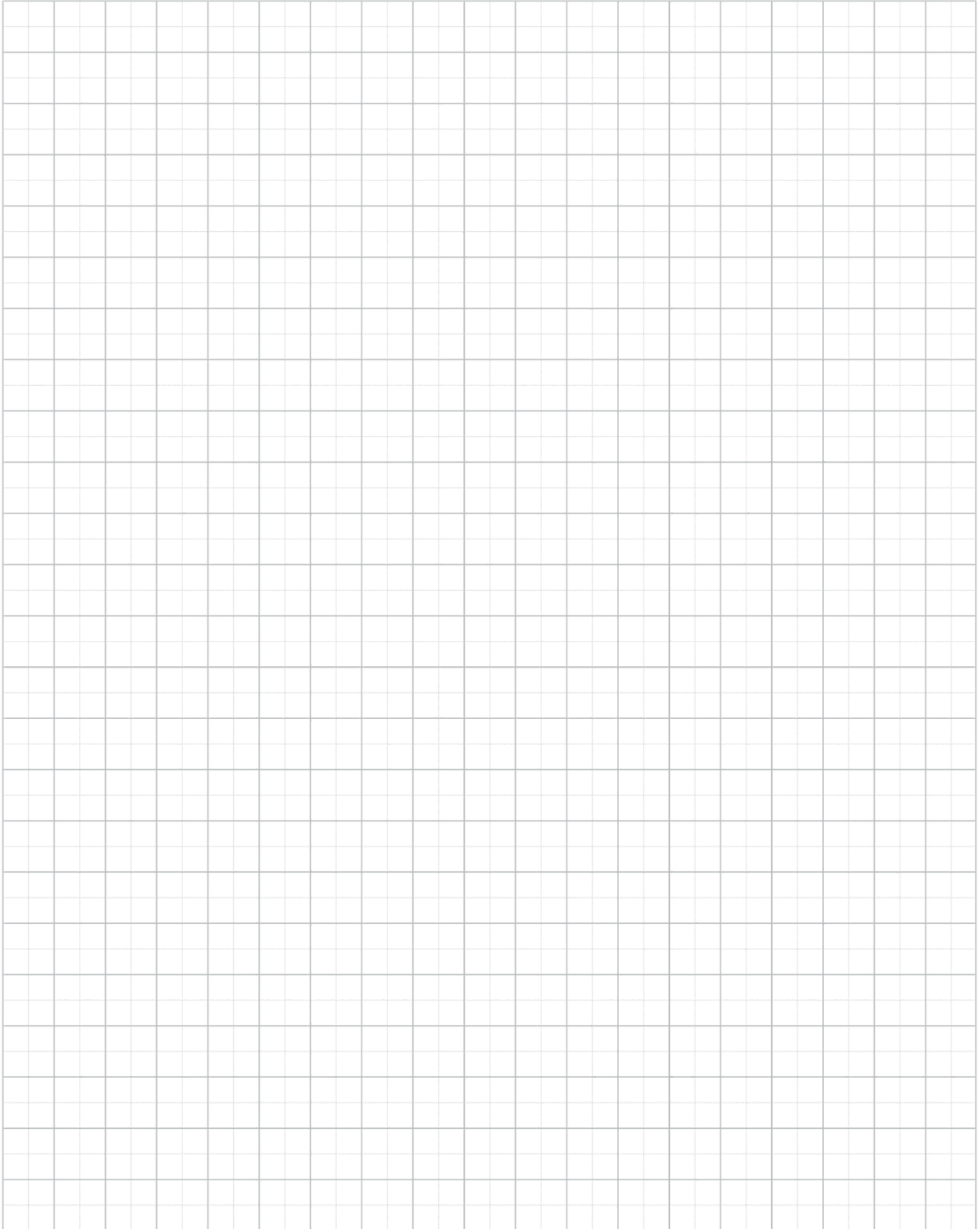


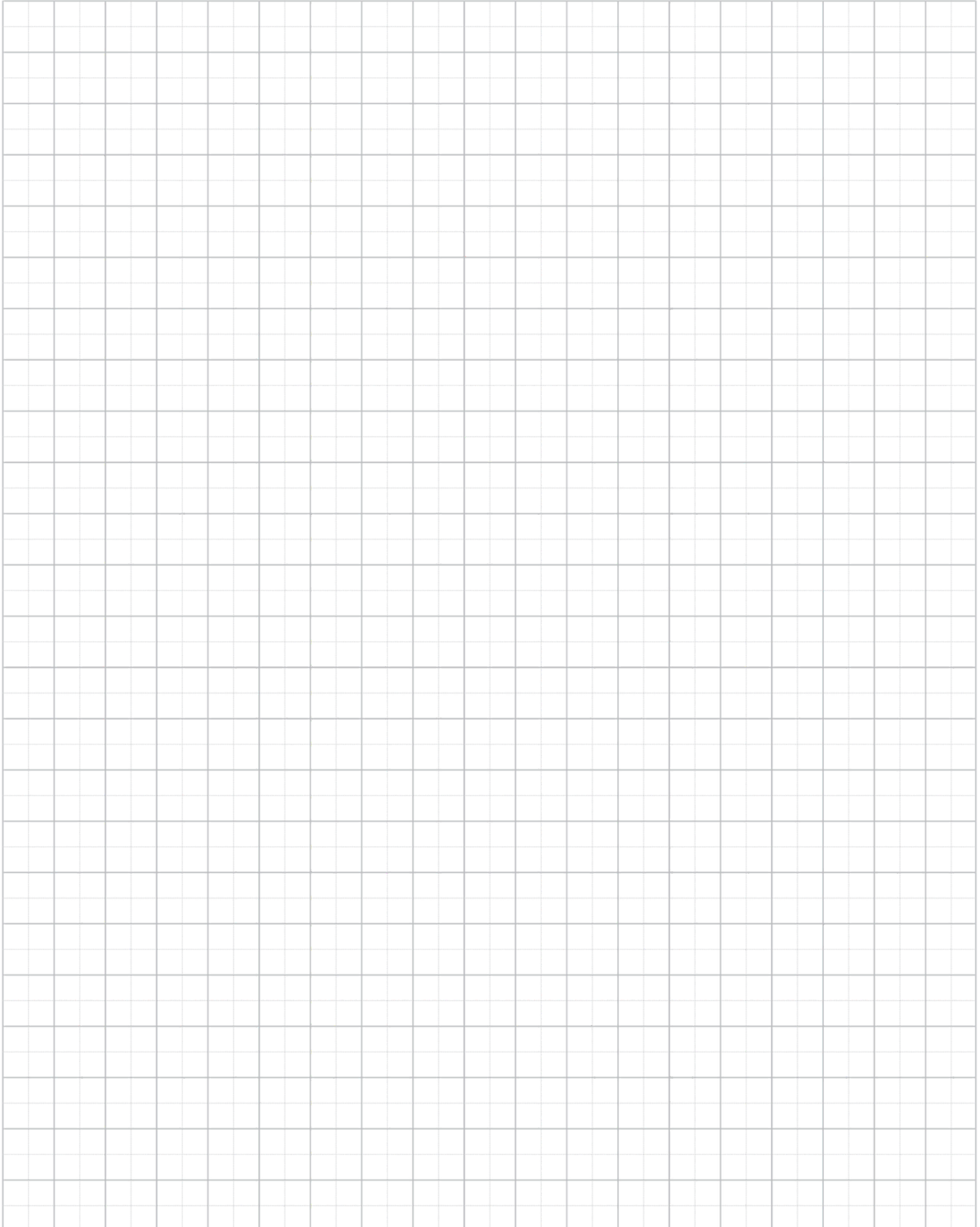
Flap and pneumatic actuator assembly with control head
Klappe und pneumatischer Antrieb mit Steuerkopf

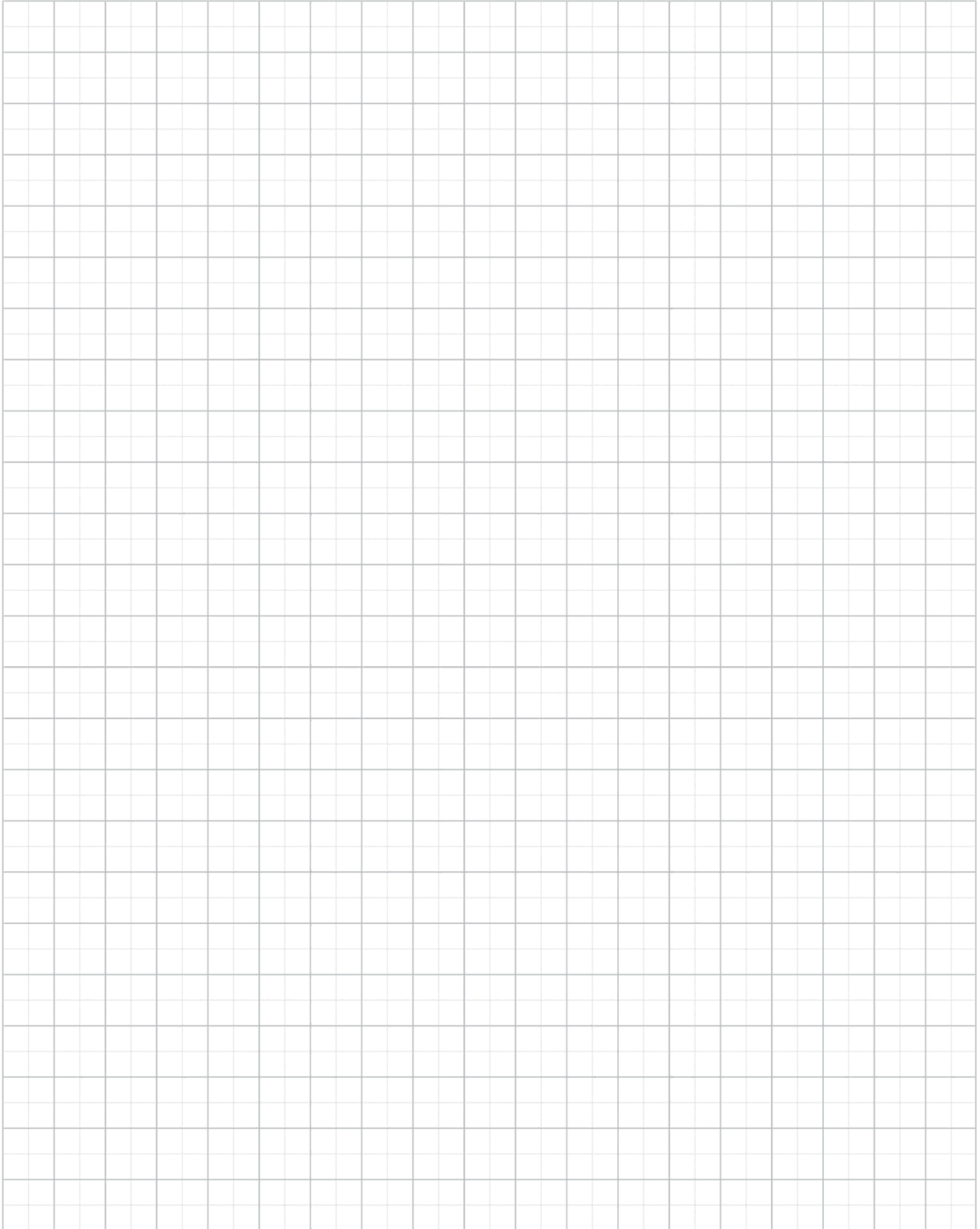


Butterfly valve with electric drive
Scheibenventil mit Elektroantrieb









CONVERSION TABLE		UMRECHNUNGSTABELLE	
DN	(inch)	(mm)	
8	1/4"	6,35	
10	3/8"	9,25	
15	1/2"	12,7	
20	3/4"	19,0	
25	1"	25,4	
32	1 1/4"	31,7	
40	1 1/2"	38,1	
50	2"	51,0	
65	2 1/2"	63,5	
80	3"	76,1	
100	4"	104,0	

BAR CONVERSION CHARTS		BAR UMPRECHNUNGSTABELLE	
<h1>1 Bar</h1>		100000 Pascals	100 Kilopascals
		1000 Milibars	1000000 Microbars
		~0,98 Atmospheres	~401,46 Inches
		of wather	10 Meters of wather
		~29,53 Inches of mercury	~750
		Milimeters of mercury	~14,5
		Pounds per square inches	~1,02
		Kilograms per square inches	

MATERIALS USED

All units and parts listed in this catalogue are produced from non-corrosive acid-resistant Cr – Ni steel ČSN 17 240, which is the equivalent of the German standard DIN 1.4301. If the corrosion-proof requirements of the parts are higher they are produced from non-corrosive Cr-Ni-Mo steel ČSN 17 349 which conforms to DIN 1.4404.

Chemical composition of the most frequently used non-corrosive steels

PN	%C max.	%Si max.	%Mn max.	%P max.	%S max.	%Cr max.	%Mo max.	%Ni max.	%Ti max.
17 240	0.07	1.00	2.00	0.045	0.030	17.0-20.0	-	9.0 -11.5	-
17 249	0.03	1.00	2.00	0.045	0.030	17.0-20.0	-	10.0-12.5	-
17 346	0.07	1.00	2.00	0.045	0.030	16.5-18.5	2.0-2.5	10.5-13.5	-
17349	0.03	1.00	2.00	0.045	0.030	16.5-18.5	2.0-2.5	11.0-14.0	-
17 248	0.10	1.00	2.00	0.045	0.030	17.0-19.0	-	9.5-12.0	>=5xC
17 348	0.10	1.00	2.00	0.045	0.030	16.5-18.5	2.0-2.5	11.0-14.0	>=5xC

International standards conversion table for marking steels

Poldi	Czech Rep. PN	Germany DIN (W. Nr.)	USA ASTM	Italy UNI	France AFNOR	Russia GOST
AKV7	17240	1.4301	AISI 304	X5CrNi1810	Z7CN18-09	08Ch18N10
AKV2	17249	1.4306	AISI304L	X2CrNi1811	Z3CN19-121	03Ch18N11
AKV EX7	17346	1.4401	AISI 316	X5CrNiMo1712.2	Z7CND17-12-02	-
AKV EX2	17349	1.4404	AISI 316L	X2CrNiMo1713.2	Z3CND18-12-02	03Ch12N14M2
AKVS7	17248	1.4541	AISI 321	X6CrNiTi1811	Z6CNT18-10	08Ch18N10T
AKV EX S9	17348	1.4571	AISI 316Ti	X6CrNiMoTi1712	Z6CNDT17-12	08Ch17N13M2

DESIGN

The bulk of products are produced from bars or forged material. The material is in such a state that after welding it is not necessary to carry out further treatment. Tubular adapting pipes in their basic finish are pickled – matt, or treated – ground (brushed).

PIPE CONNECTING PARTS – DIN SCREW COUPLINGS

These are produced according to the DIN 11 851 standard and the screw thread according to the DIN 405 (ČSN 01 4037) standard. Connection of the sockets (screw thread or ring) to the tubes can be done in two ways:

- butt welding
- flaring the inside diameter

From diameters of 50 mm and above it is necessary to ensure flaring of connections with a seam weld. Flared connections with a seam weld are hygienically unobjectionable and are suitable for pressures of 1 MPa (tested at a pressure of 2 MPa). Parts which do not correspond to any standards are produced according to branch or factory standards, and possibly workshop standards, and in some cases to approved technical drawings.

SEALING

Seals listed in this catalogue are produced from the following materials – SILICON, PERBUNAN, EPDM or VITON. They are supplied separately or as part of the set. Prices for tubular adapting pipes and sets of screw couplings do not include sealing rings.

MAINTENANCE

Without exception the materials used are suitable for general use in the food-processing industry. These materials are sensitive to high concentrations of chloride solutions and therefore we recommend that the instructions and recommendations of the manufacturer are heeded. Corrosion can only be prevented if these instructions are adhered to.

SPECIAL DESIGN

Apart from the standard parts listed in this catalogue we also supply special designs according to customer requirements and their technical documentation.

INSTRUCTIONS FOR ORDERING

For quick and simple processing of your order please supply the following data:

1 2 3

numerical labelling of goods dimension(DN) material

4
amount

If group "3" is not listed in the order we automatically supply material 17 240 (DIN 1.4301)

If you require other parts and units than those in this catalogue please send your specific requirements.

This issue nullifies all previous catalogues and delivery conditions listed in them.

We would be pleased to discuss your specific requirements and answer your questions in person. We look forward to your visit.

Technical Information for Gaskets					
Title	Silicon (VMQ siliconrubber)	EPDM (ethylene-propylene-diene rubber)	Viton (FPM fluorine rubber)	Perbunan (NBR nitrile rubber)	PTFE (polytetrafluorethylene)
Temperature of use	It is stable in water up to 100 °C Possibility of sterilisation by steam short-term up to 120 °C to 130 °C	Permanent operating use from -40 °C to +140 °C Possibility of sterilisation by steam up to 130 °C	Permanent operating use from -20 °C to +200 °C Possibility of sterilisation by steam short-term up to 130 °C to 140 °C	Permanent operating use from -25 °C to +110 °C Possibility of sterilisation by steam short-term up to 130 °C	Up to +200 °C it is physiologically harmless, use from -200 °C to +260 °C
Recommended use	High temperature load capacity It has good resistance to cold, suitable for food, it has dielectric properties. It has good resistance to alcohols.	It has good resistance to swelling for: • Diluted inorganic and organic acids, media, oxidising media, lyes, and ketones • Hot water and steam up to 130 °C	It has good resistance to swelling for: • Mineral oils • Plant and animal oils • Lubricants (also some additives) • Fuels	It has good resistance to swelling for: • Aliphatic hydrocarbons (such as propane, butane, benzene, mineral oil) • Lubricants based on mineral oil	It has good resistance to swelling in almost all parts it has a smooth and repellent surface so sticking does not occur It has better chemical resistance than in all other elastomers Non-flammable material
Limited use (border)	Shows high swelling for: • Low-molecular esters and ethers • Aliphatic and aromatic hydrocarbons • Concentrated acids and alkali	Cannot be used for: • Plant and animal oils • Aliphatic, aromatic, and chlorinated hydrocarbons • Mineral oils	Shows high swelling for: • Polar solvents, such as acetone, methyl ketone, ethyl acetate, diethyl ether, and dioxane • Low-molecular organic acids (formic acid and acetic acid) • Gaseous ammonia, amines and alkanes • Overheated water steam	Not resistant to: • Polar solvents • Chlorinated hydrocarbons • Ketones • Aromatic hydrocarbons (benzol) • Esters	Not resistant to: • Liquid alkaline metals and some compounds of fluorine in connection with higher pressure and temperature The material does not show the flexibility of rubber.
Material approval	BGA/FDA	BGA/FDA	BGA/FDA	BGA/FDA	BGA/FDA
BGA = approval of the "Federal Health Authority" in Germany ("Bundesgesundheitsamt") FDA = approval of the "US Food and Drug Administration"					