

RENTRANS

STAL Kwasoodporna

KATALOG 2012

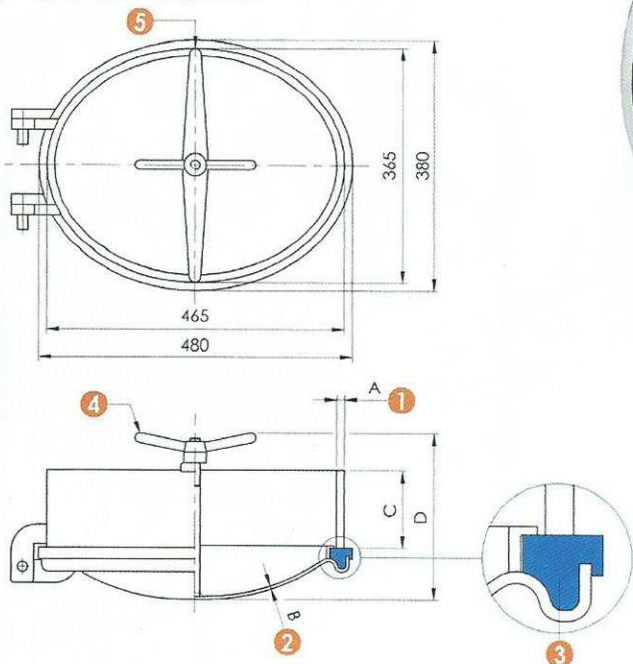


WŁAZY
DOORS AND MANWAYS

Oval manwaydoor inwards opening
 Ovale Mannlochdeckel schwenkbar nach innen
 Лаз овальный

340 x 440 mm **AISI 304 - 316 L**

- 1 - frame - kragen - кайма
- 2 - cover - deckler - крышка
- 3 - gasket - dichtung - уплотнение
- 4 - handwheel - handgrift - затягивание
- 5 - arm - arm - задвижка



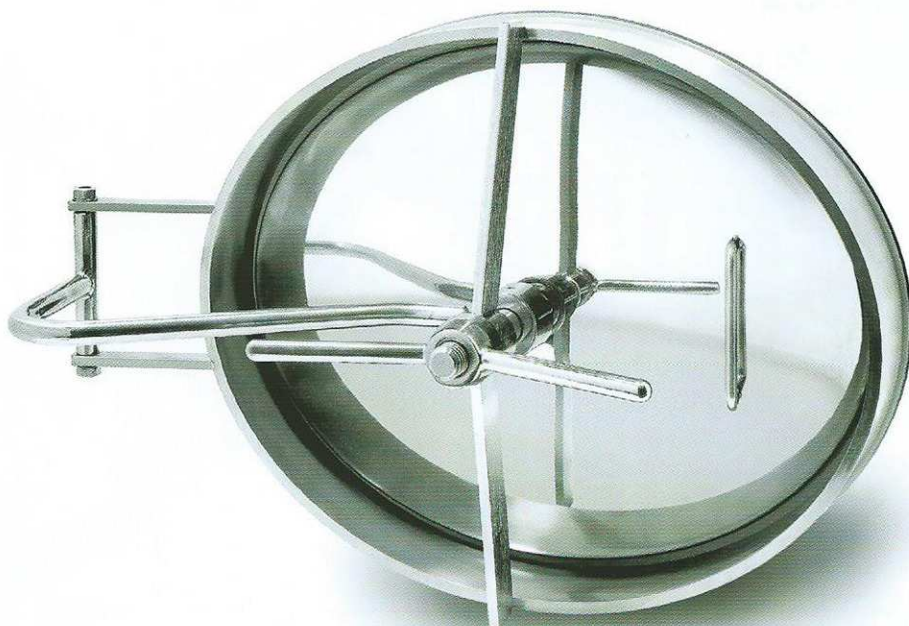
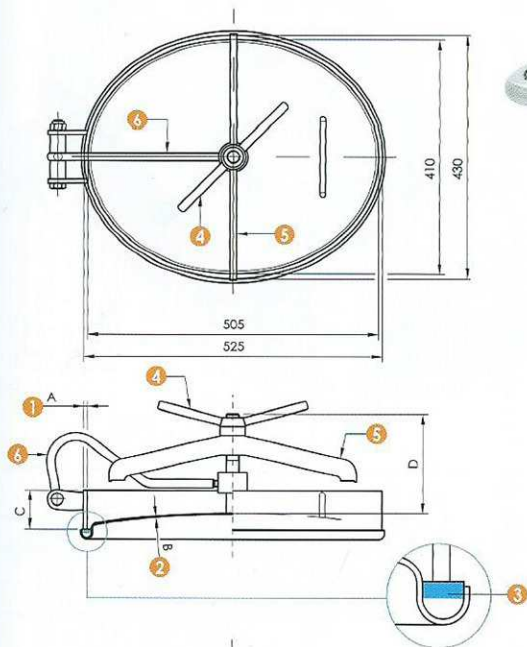
6001

ART.	A	B	C	D	P _{max} bar
6001	12	5	120	265	10
6001R	8	3	80	225	6

Oval manwaydoor inwards opening
 Ovale Mannlochtür, Öffnung nach Innen
 Лаз овальный

410 x 505 mm **AISI 304 - 316 L**

- 1 - frame - kragen - кайма
- 2 - cover - deckel - крышка
- 3 - gasket - dichtung - уплотнение
- 4 - handwheel - handgrift - затягивание
- 5 - arm - arm - задвижка



6003

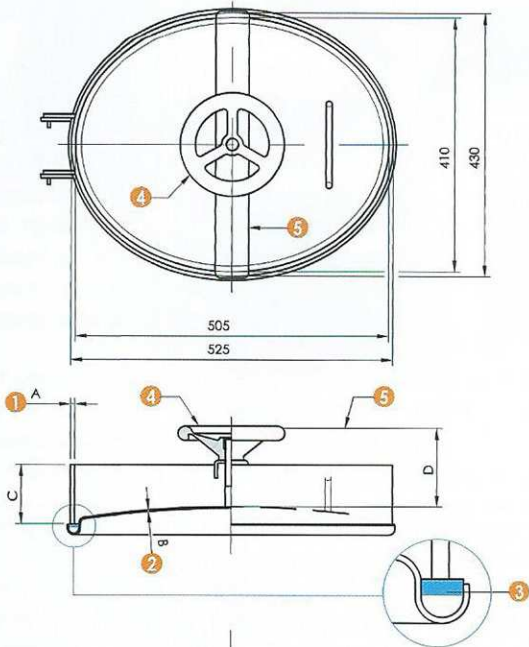
ART.	A	B	C	D	P _{max} bar
6003	10	3	80	160	8

Oval manwaydoor inwards opening
 Ovale Mannlochtür, Öffnung nach Innen
 Лаз овальный

6003 A

410 x 505 mm **AISI 304 - 316 L**

- 1 - frame - kragen - кайма
- 2 - cover - deckel - крышка
- 3 - gasket - dichtung - уплотнение
- 4 - handwheel - hanggrift - затягивание
- 5 - arm - arm - задвижка



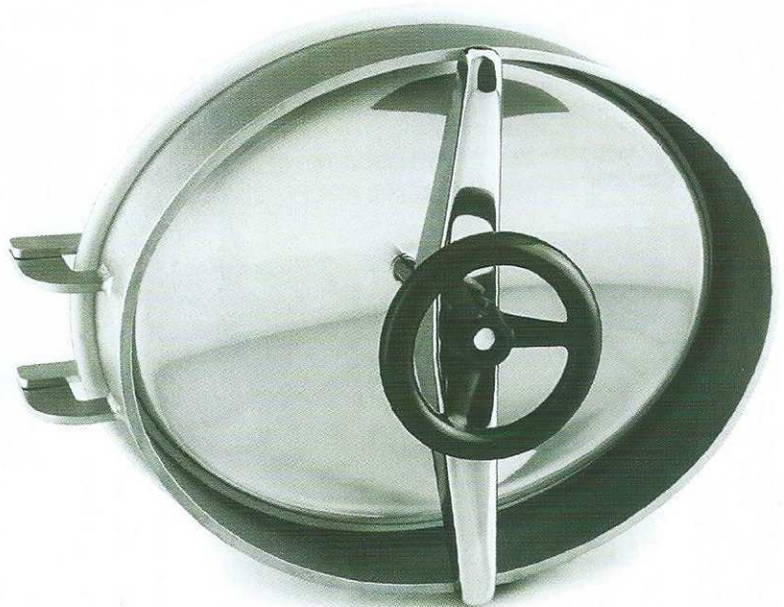
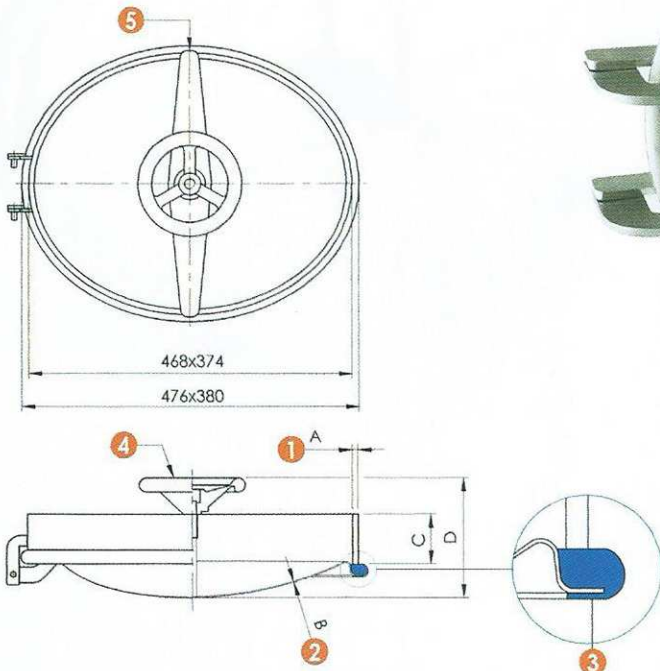
ART.	A	B	C	D	P. max bar
6003A	10	3	80	~160	6

Oval manwaydoor inwards opening
 Ovale Mannlochdeckel schwenkbar nach innen
 Лаз овальный

6004

350 x 450 mm **AISI 304 - 316 L**

- 1 - frame - kragen - кайма
- 2 - cover - deckel - крышка
- 3 - gasket - dichtung - уплотнение
- 4 - handwheel - hanggrift - затягивание
- 5 - arm - arm - задвижка



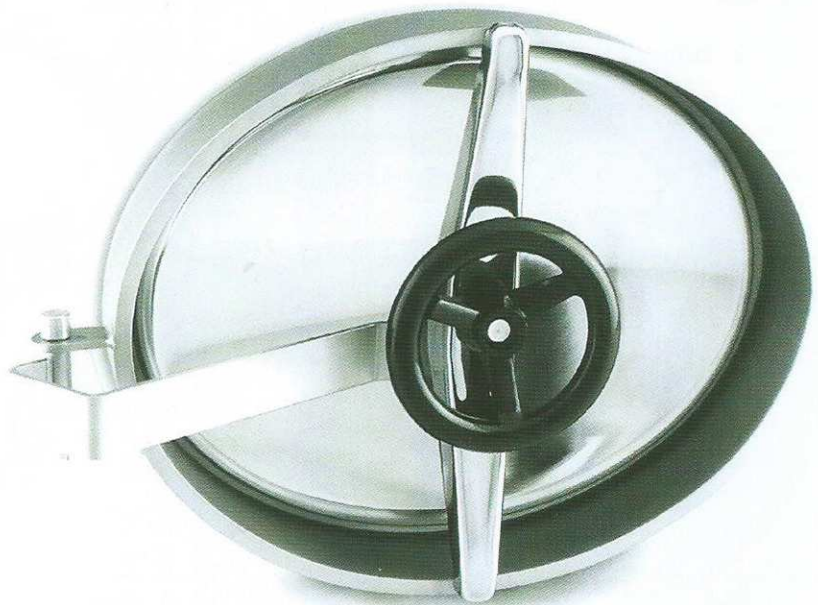
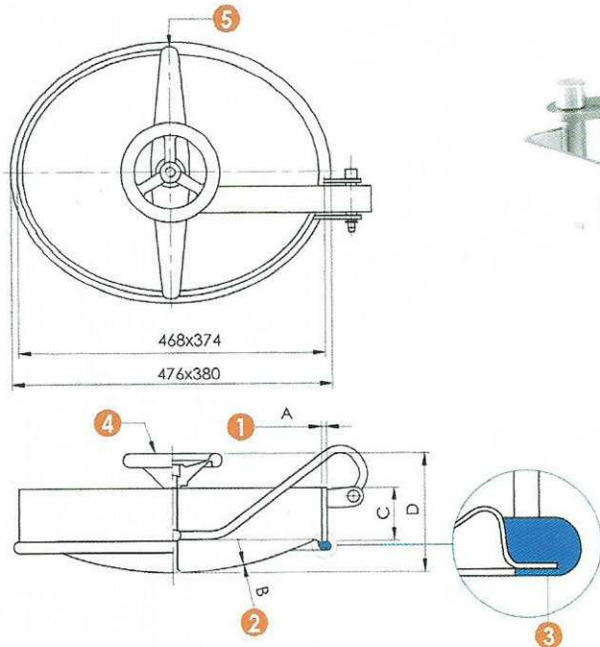
ART.	A	B	C	D	P. max bar
6004	8	2	80	175	2,5
6004 super	12	3	80	175	4
6004B	Cover only complete with accessories				

Oval manwaydoor inwards opening
 Ovale Mannlochdeckel schwenkbar nach innen
 Лаз овальный

6005

350 x 450 mm AISI 304 - 316 L

- ① - frame - kragen - кайма
- ② - cover - deckler - крышка
- ③ - gasket - dichtung - уплотнение
- ④ - handwheel - handgriff - затягивание
- ⑤ - arm - arm - задвижка



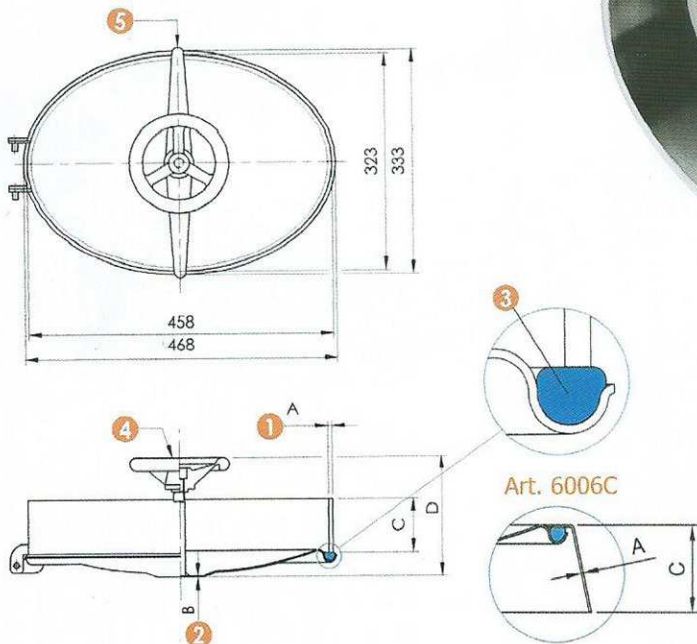
ART.	A	B	C	D	P. max bar
6005	8	2	80	175	2.5
6005 super	12	3	80	175	4
6005B	Cover only complete with accessories				

Oval manwaydoor inwards opening
 Ovale Mannlochdeckel schwenkbar nach innen
 Лаз овальный

6006

310 x 445 mm AISI 304 - 316 L

- ① - frame - kragen - кайма
- ② - cover - deckler - крышка
- ③ - gasket - dichtung - уплотнение
- ④ - handwheel - handgriff - затягивание
- ⑤ - arm - arm - задвижка



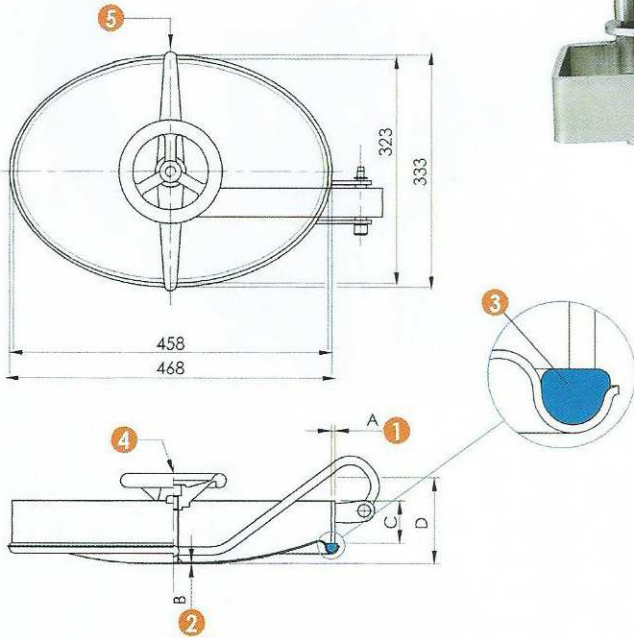
ART.	A	B	C	D	P. max bar
6006	6	2	60	120	2
6006A	6	2	80	140	2
6006 super	8	2	60	120	3
6006A super	8	2	80	140	3
6006B	Cover only complete with accessories				

Oval manwaydoor inwards opening
 Ovale Mannlochdeckel schwenkbar nach innen
 Лаз овальный

6007

310 x 445 mm AISI 304 - 316 L

- ① - frame - kragen - кайма
- ② - cover - deckler - крышка
- ③ - gasket - dichtung - уплотнение
- ④ - handwheel - handgrift - затягивание
- ⑤ - arm - arm - задвижка



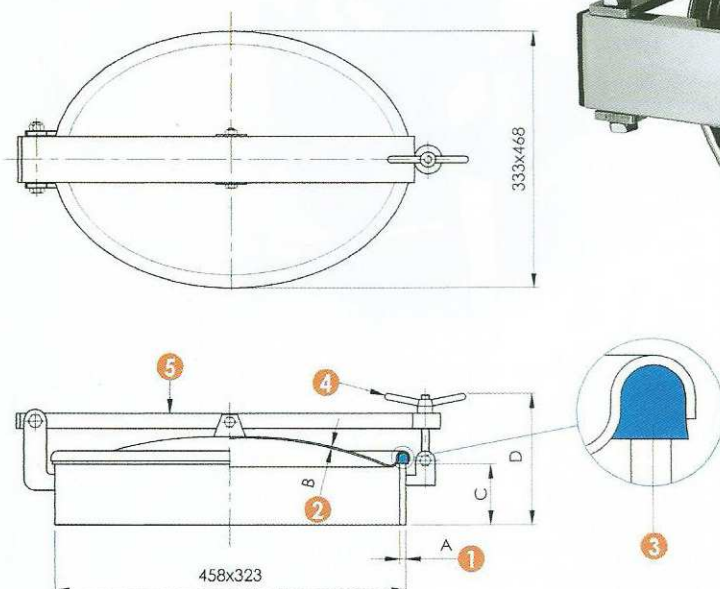
ART.	A	B	C	D	P. max bar
6007	6	2	60	120	2
6007A	6	2	80	140	2
6007 super	8	2	60	120	3
6007A super	8	2	80	140	3
6007B	Cover only complete with accessories				

Oval manwaydoor outwards opening
 Ovale Mannlochdeckel, Öffnung nach außen
 Лаз овальный

6007 D

310 x 445 mm AISI 304 - 316 L

- ① - frame - kragen - кайма
- ② - cover - deckler - крышка
- ③ - gasket - dichtung - уплотнение
- ④ - handwheel - handgrift - затягивание
- ⑤ - arm - arm - задвижка



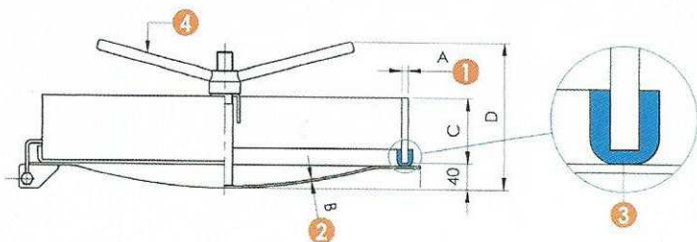
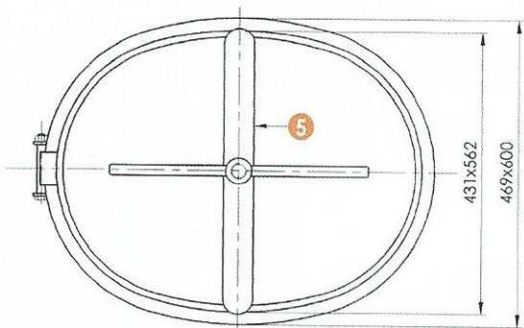
ART.	A	B	C	D	P. max bar
6007D	6	2	80	195	0,1
6007E	Cover only complete with accessories				

Oval manwaydoor inwards opening
 Ovale Mannlochdeckel schwenkbar nach innen
 Лаз овальный

6007 P

410 x 540 mm **AISI 304 - 316 L**

- 1 - frame - kragen - кайма
- 2 - cover - deckler - крышка
- 3 - gasket - dichtung - уплотнение
- 4 - handwheel - hanggrift - затягивание
- 5 - arm - arm - задвижка



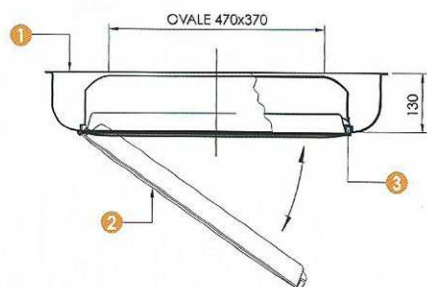
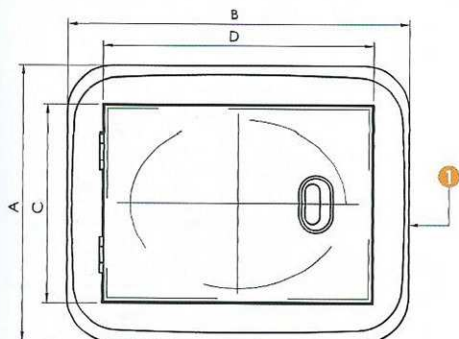
ART.	A	B	C	D	P. max bar
6007P	10	3	100	210	1,5

Cover portela for insulation
 Deckel - Tür zur Isolierung
 Обложка дверь с изоляцией

6007 F

435 x 590 mm **AISI 304 - 316 L**

- 1 - frame - kragen - кайма
- 2 - cover - deckel - крышка
- 3 - gasket - dichtung - уплотнение



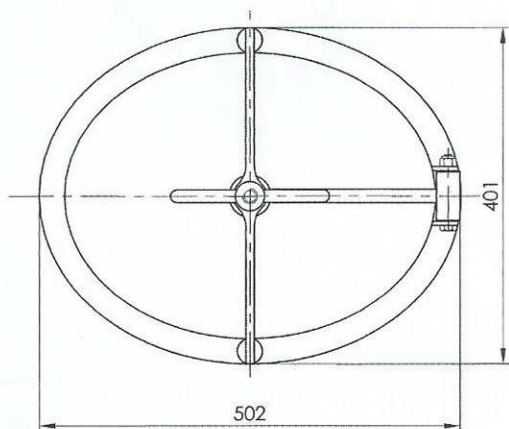
ART.	A	B	C	D
6007	605	745	435	590

Oval manwaydoor inwards opening
 Ovale Mannlochdeckel schwenkbar nach innen
 Лаз овальный

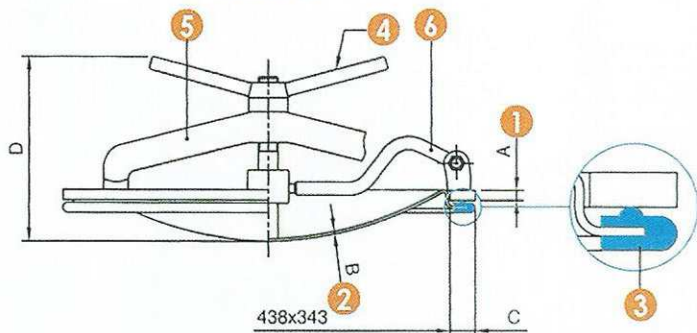
6008

340 x 440 mm **AISI 304 - 316 L**

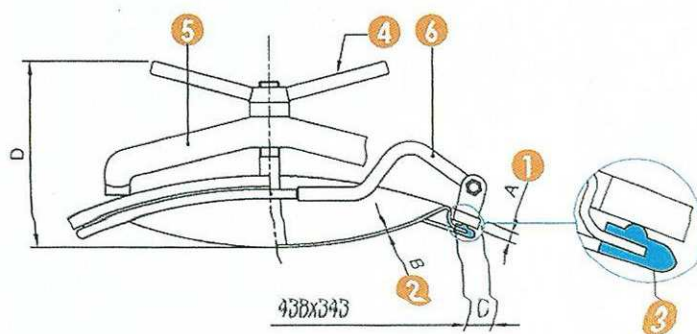
- ① - frame - kragen - кайма
- ② - cover - deckler - крышка
- ③ - gasket - dichtung - уплотнение
- ④ - handwheel - handgrift - затягивание
- ⑤ - arm - arm - задвижка
- ⑥ - arm - arm - задвижка



Art. 6008



Art. 6008C



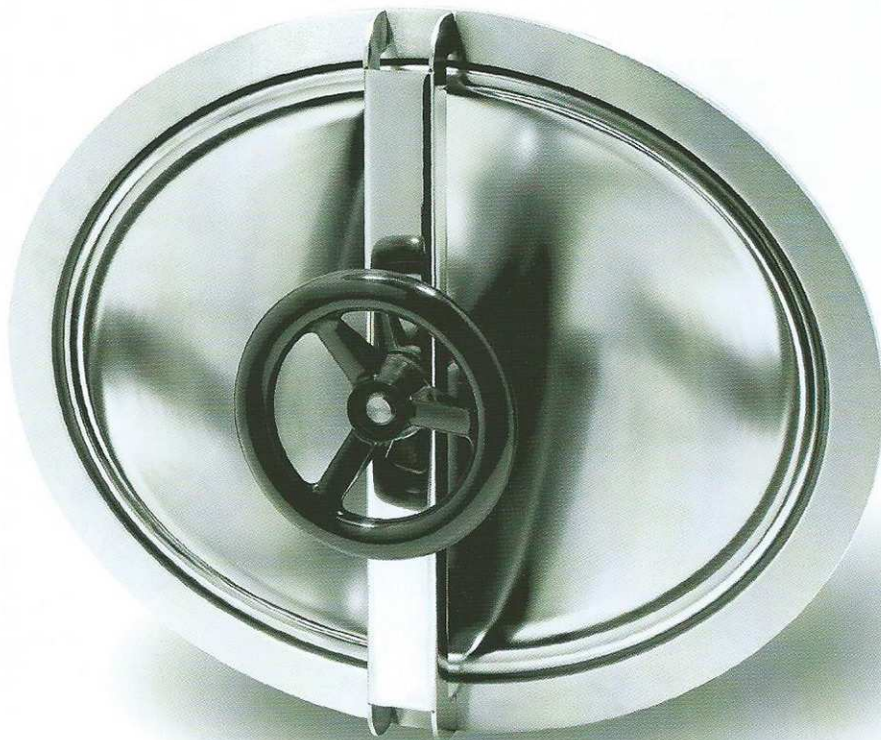
ART.	A	B	C	D	P. max bar
6008	12	3	30	230	3
6008C	Radius on demand for various tank diametres min. Ø 1300				

Oval manwaydoor inwards opening
 Ovale Mannlochtür, Öffnung nach Innen
 Лаз овальный

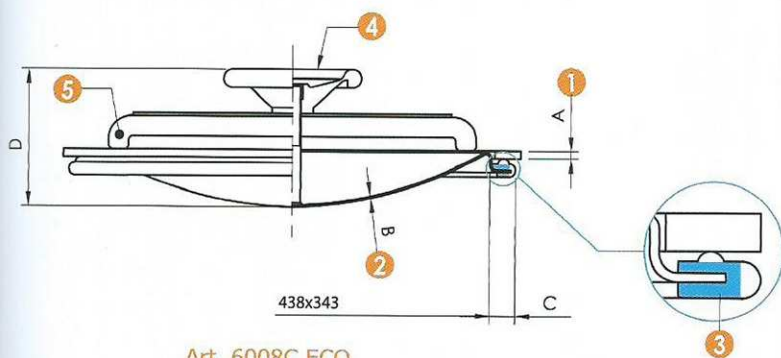
6008 ECO

340 x 440 mm **AISI 304 - 316 L**

- ① - frame - kragen - кайма
- ② - cover - deckel - крышка
- ③ - gasket - dichtung - уплотнение
- ④ - handwheel - handgrift - затягивание
- ⑤ - arm - arm - задвижка

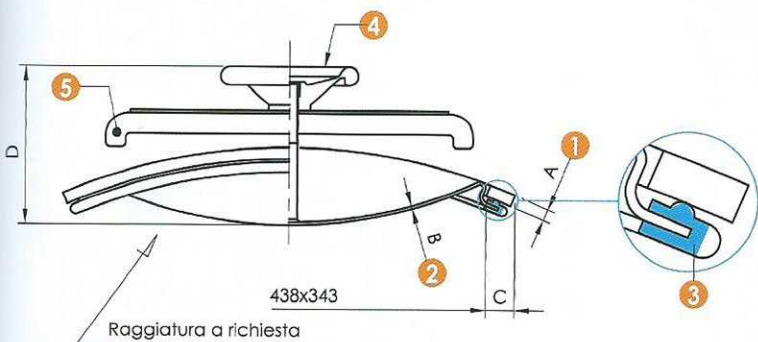


Art. 6008 ECO



ART.	A	B	C	D	P. max bar
6008 ECO	8	2	30	~ 150	1.5
6008C ECO	Radius on demand for various tank diametres min. Ø 1300				

Art. 6008C ECO

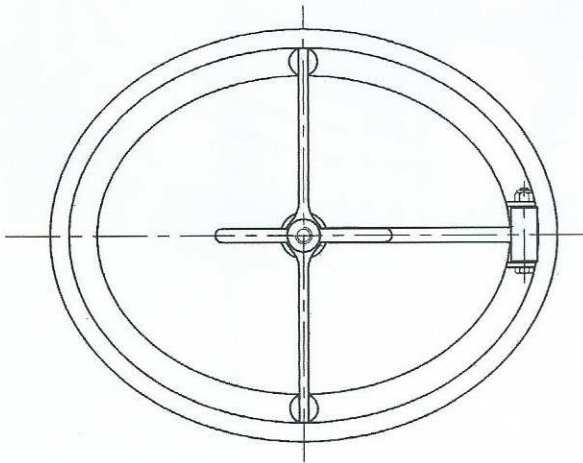


Oval manwaydoor inwards opening
 Ovale Mannlochdeckel schwenkbar nach innen
 Лаз овальный

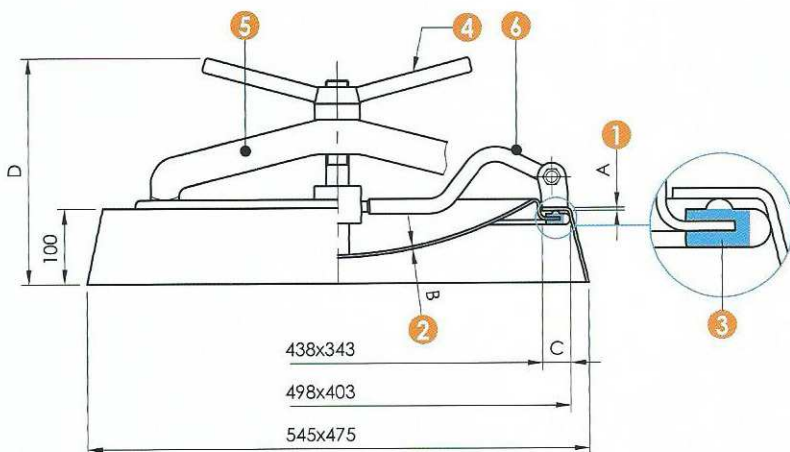
6009 A

340 x 440 mm **AISI 304 - 316 L**

- ① - frame - kragen - кайма
- ② - cover - deckler - крышка
- ③ - gasket - dichtung - уплотнение
- ④ - handwheel - handgrift - затягивание
- ⑤ - arm - arm - задвижка
- ⑥ - nimbled arm - schwenkarmatur - задвижка



ART.	A	B	C	D	P. max bar
6009 A	3	2	30	230	2

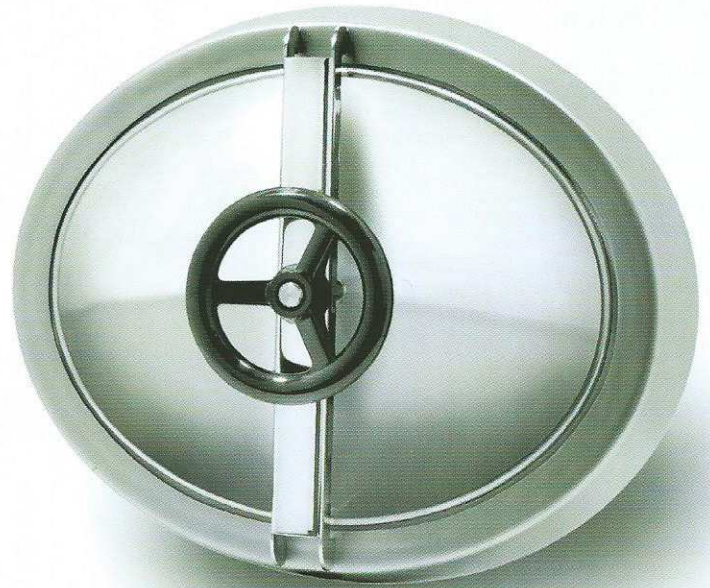
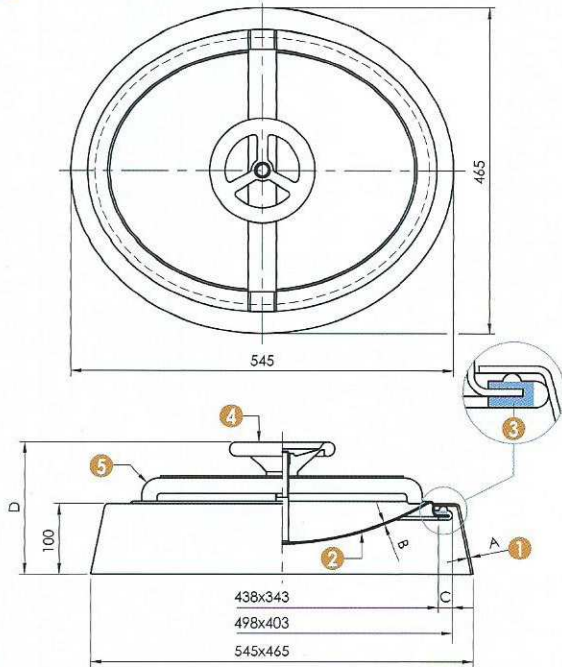


Oval manwaydoor inwards opening
 Ovale Mannlochtür, Öffnung nach Innen
 Лаз овальный

6009 ECO

340 x 440 mm AISI 304 - 316 L

- 1 - frame - kragen - кайма
- 2 - cover - deckel - крышка
- 3 - gasket - dichtung - уплотнение
- 4 - handwheel - handgriff - затягивание
- 5 - arm - arm - задвижка



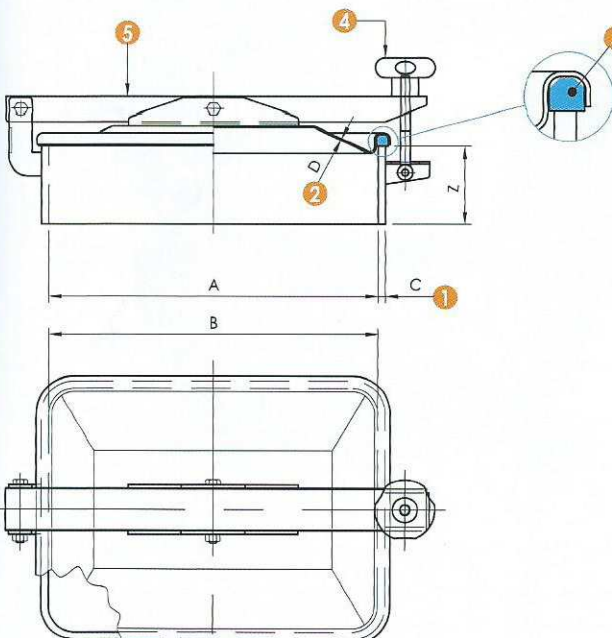
ART.	A	B	C	D	P. max bar
6009 ECO	3	2	30	188	2

Rectangular manwaydoor outwards horizontal opening
 Rechteckige Mannlochdeckel, waagerechte außen Öffnung
 Лаз прямоугольный

6009 H

175 x 225 mm AISI 304 - 316 L

- 1 - frame - kragen - кайма
- 2 - cover - deckel - крышка
- 3 - gasket - dichtung - уплотнение
- 4 - handwheel - handgriff - затягивание
- 5 - arm - arm - задвижка



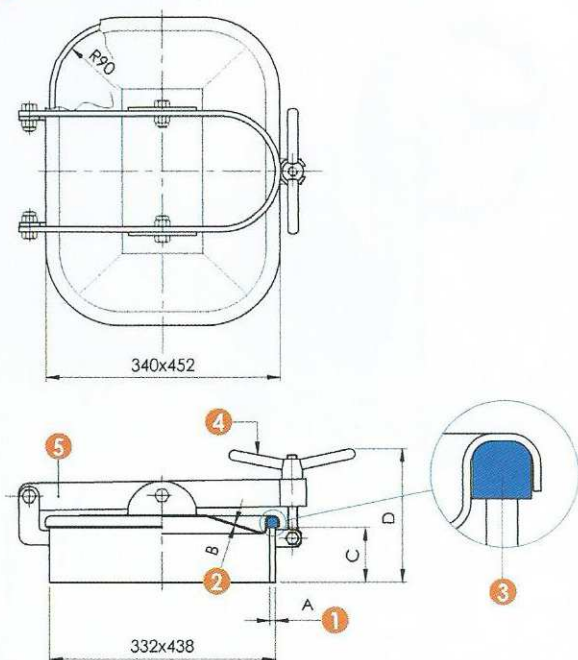
ART.	A	B	C	D	P. max bar
6009 H	175	225	6	50	0,02
6009 H-1	245	310	6	50	0,02
6009 H-2	275	360	6	50	0,02
6009 H-3	280	400	6	50	0,02

Rectangular manwaydoor outwards opening
 Rechteckige Mannlochdeckel, Öffnung nach außen
 Лаз прямоугольный

6010

310 x 420 mm **AISI 304 - 316 L**

- ① - frame - kragen - кайма
- ② - cover - deckler - крышка
- ③ - gasket - dichtung - уплотнение
- ④ - handwheel - handgriff - затягивание
- ⑤ - arm - arm - задвижка



ART.	A	B	C	D	P. max bar
6010	8	2	80	200	0,5

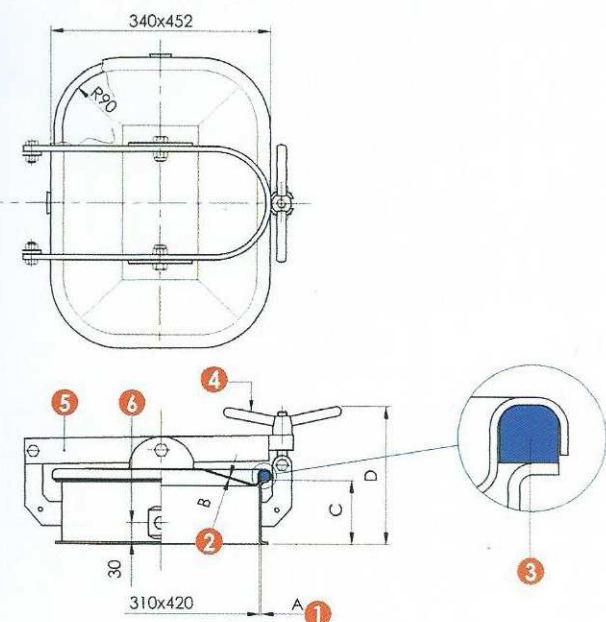
Rectangular manwaydoor outwards opening
 Rechteckige Mannlochdeckel, Öffnung nach außen
 Лаз прямоугольный

Frame for concrete vats
 Für Betonfässer
 Для бетонных ёмкостей

6010 CM

310 x 420 mm **AISI 304 - 316 L**

- ① - frame - kragen - кайма
- ② - cover - deckler - крышка
- ③ - gasket - dichtung - уплотнение
- ④ - handwheel - handgriff - затягивание
- ⑤ - arm - arm - задвижка
- ⑥ - stirrup - bügel - консоль



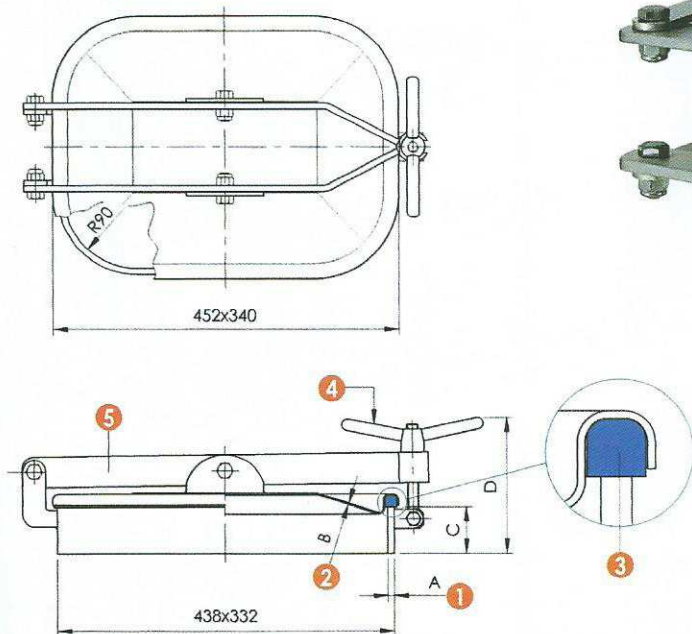
ART.	A	B	C	D	P. max bar
6010CM	3	2	100	216	0,5

6010 E

Rectangular manwaydoor outwards horizontal opening
 Rechteckige Mannlochdeckel, waagerechte außen Öffnung
 Лаз прямоугольный

310 x 420 mm **AISI 304 - 316 L**

- 1 - frame - kragen - кайма
- 2 - cover - deckler - крышка
- 3 - gasket - dichtung - уплотнение
- 4 - handwheel - handgrift - затягивание
- 5 - arm - arm - задвижка



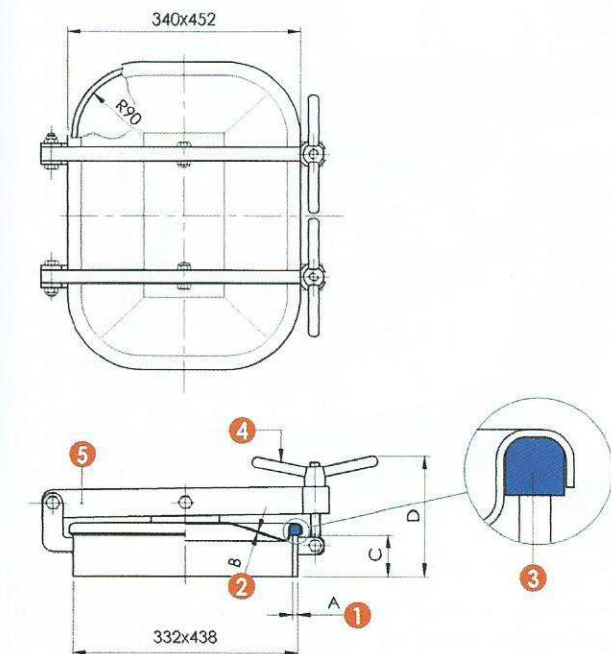
ART.	A	B	C	D	P. max bar
6010E	8	2	80	200	0,5

Rectangular manwaydoor outwards opening
 Rechteckige Mannlochdeckel, Öffnung nach außen
 Лаз прямоугольный

6010 G

310 x 420 mm **AISI 304 - 316 L**

- 1 - frame - kragen - кайма
- 2 - cover - deckler - крышка
- 3 - gasket - dichtung - уплотнение
- 4 - handwheel - handgrift - затягивание
- 5 - arm - arm - задвижка



ART.	A	B	C	D	P. max bar
6010G	10	2	60	200	0,5

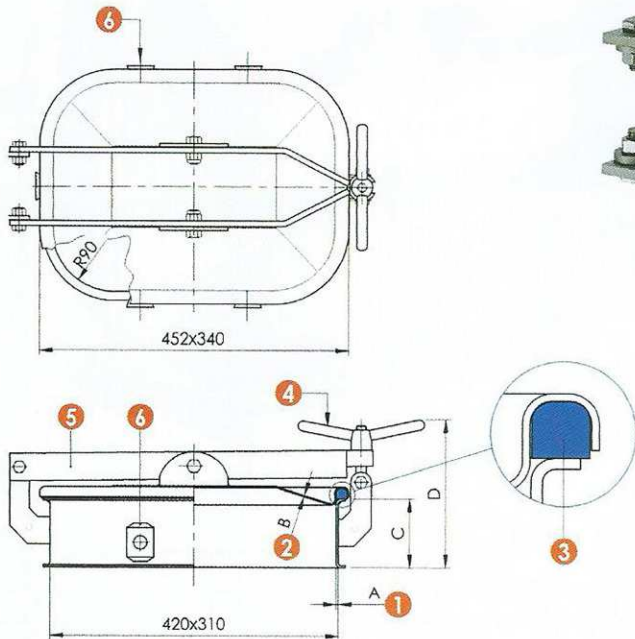
Rectangular manwaydoor outwards opening
 Rechteckige Mannlochdeckel, Öffnung nach außen
 Лаз прямоугольный

Frame for concrete vats
 Für Betonfässer
 Для бетонных ёмкостей

6010 LCM

310 x 420 mm **AISI 304 - 316 L**

- 1 - frame - kragen - кайма
- 2 - cover - deckler - крышка
- 3 - gasket - dichtung - уплотнение
- 4 - handwheel - hanggrift - затягивание
- 5 - arm - arm - задвижка
- 6 - stirrup - bügel - консоль



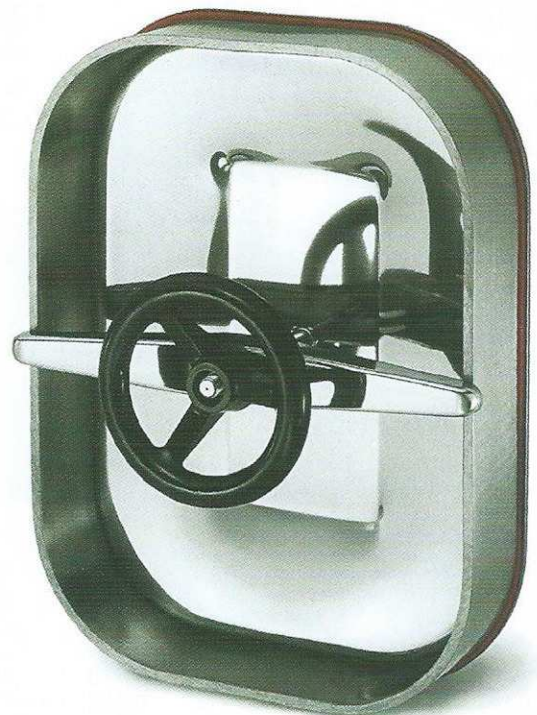
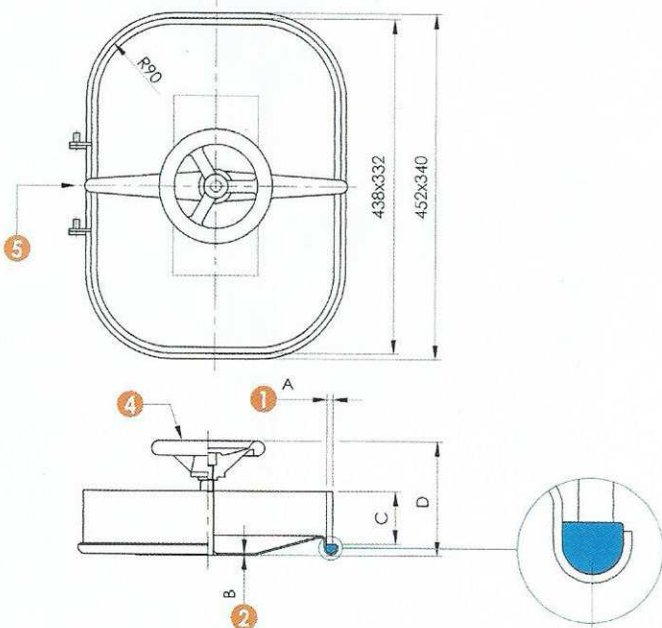
ART.	A	B	C	D	P. max bar
6010LCM	3	2	100	196	0,5

Rectangular manwaydoor inwards opening
 Rechteckige Mannlochdeckel, Öffnung nach innen
 Лаз прямоугольный

6011

310 x 420 mm **AISI 304 - 316 L**

- 1 - frame - kragen - кайма
- 2 - cover - deckler - крышка
- 3 - gasket - dichtung - уплотнение
- 4 - handwheel - hanggrift - затягивание
- 5 - arm - arm - задвижка

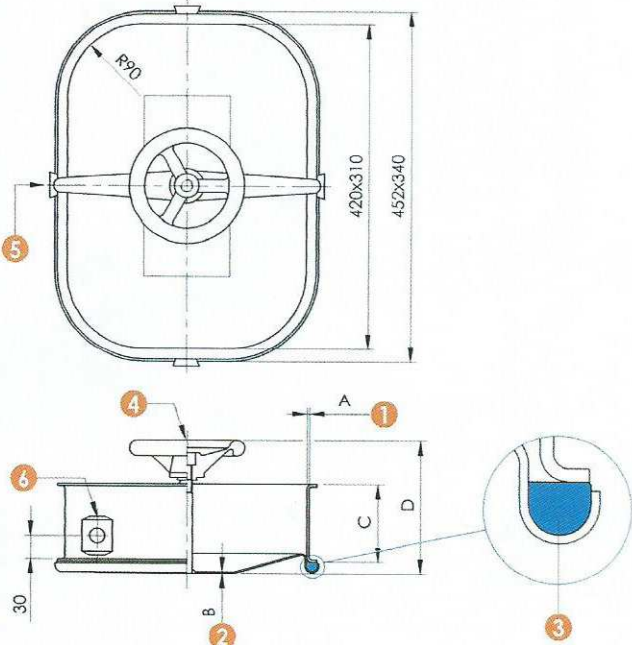


ART.	A	B	C	D	P. max bar
6011	8	2	80	150	1

Rectangular manwaydoor inwards opening
 Rechteckige Mannlochdeckel, Öffnung nach innen
 Лаз прямоугольный

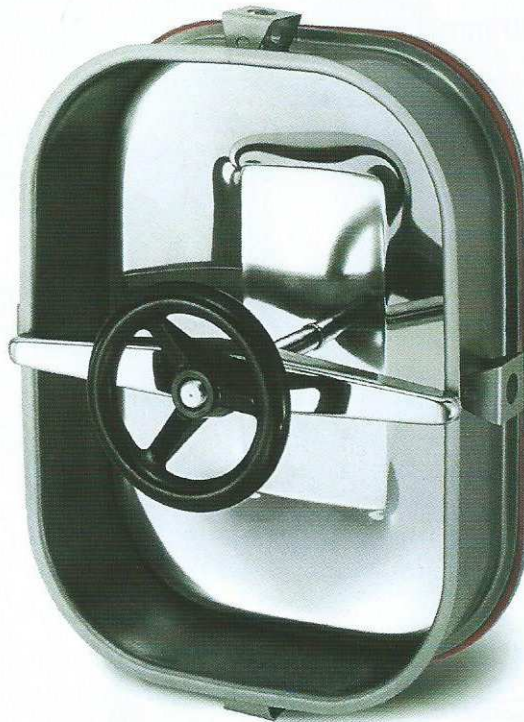
310 x 420 mm AISI 304 - 316 L

- 1 - frame - kragen - кайма
- 2 - cover - deckler - крышка
- 3 - gasket - dichtung - уплотнение
- 4 - handwheel - handgriff - затягивание
- 5 - arm - arm - задвижка
- 6 - stirrup - bügel - консоль



Frame for concrete vats
 Für Betonfässer
 Для бетонных ёмкостей

6011 CM

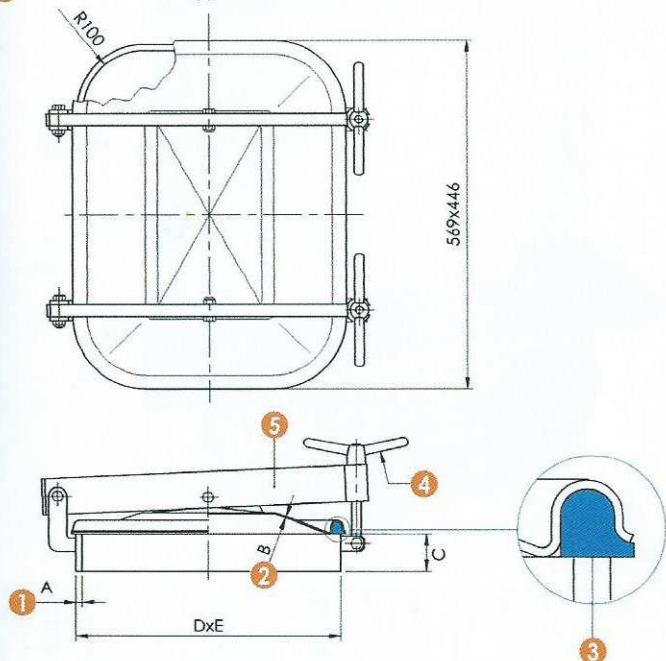


ART.	A	B	C	D	P. max bar
6011CM	3	2	100	170	1

Rectangular manwaydoor outwards opening
 Rechteckige Mannlochdeckel, Öffnung nach außen
 Лаз прямоугольный

410 x 530 mm AISI 304 - 316 L

- 1 - frame - kragen - кайма
- 2 - cover - deckler - крышка
- 3 - gasket - dichtung - уплотнение
- 4 - handwheel - handgriff - затягивание
- 5 - arm - arm - задвижка



6012



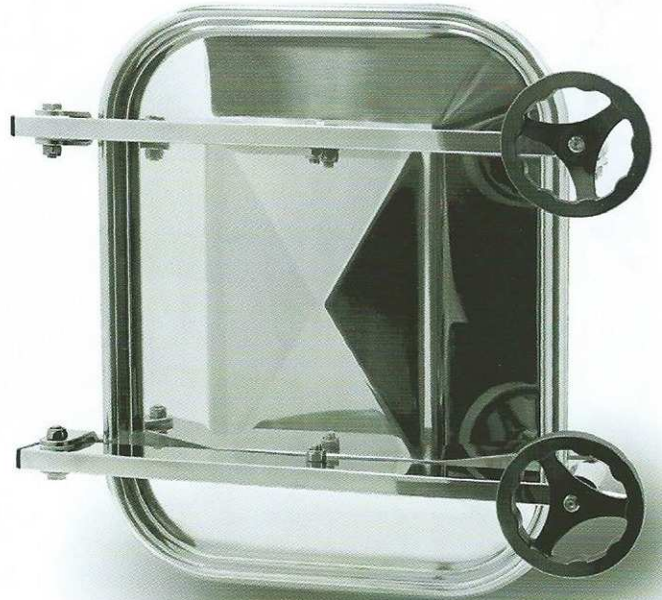
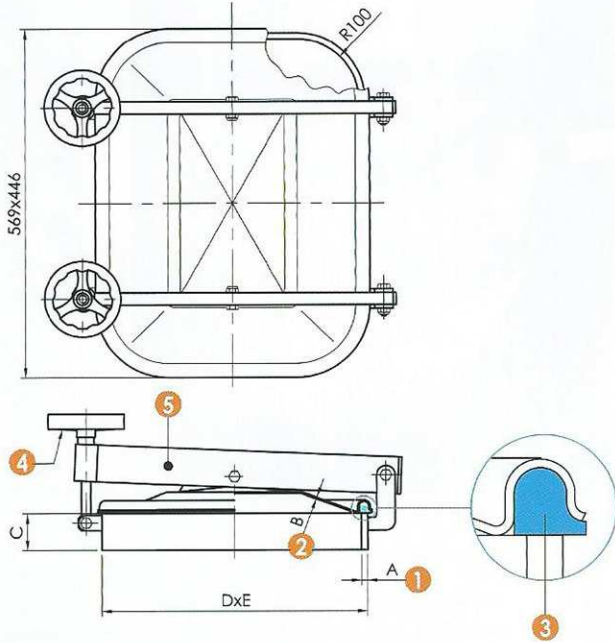
ART.	A	B	C	D	E	P. max bar
6012	10	2,5	60	432	555	0,6
6012A	10	2,5	100	432	555	0,6
6012 super	12	2,5	60	432	555	0,8
6012A super	12	2,5	100	432	555	0,8

Rectangular manwaydoor outwards opening
 Rechteckige Mannlochdeckel, Öffnung nach außen
 Лаз прямоугольный

6012 ECO

410 x 530 mm **AISI 304 - 316 L**

- ① - frame - kragen - кайма
- ② - cover - deckel - крышка
- ③ - gasket - dichtung - уплотнение
- ④ - handwheel - handgriff - затягивание
- ⑤ - arm - arm - задвижка



ART.	A	B	C	D	E	P. max bar
6012 ECO1	8	2	60	432	555	0,4
6012 ECO2	8	2	100	432	555	0,4

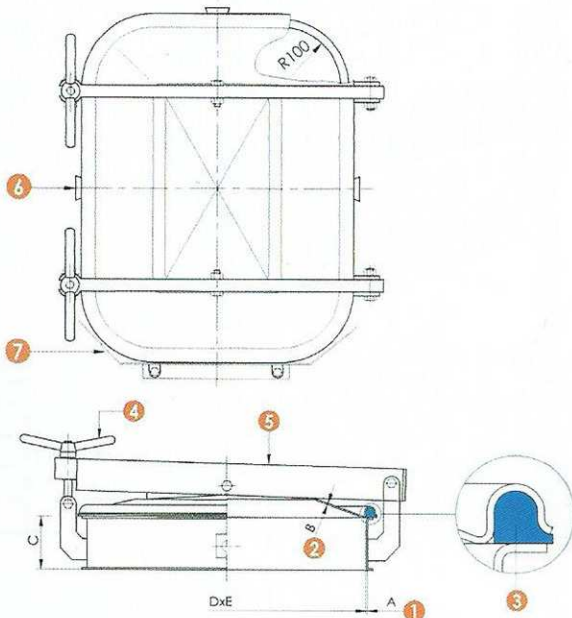
Rectangular manwaydoor outwards opening
 Rechteckige Mannlochdeckel, Öffnung nach außen
 Лаз прямоугольный

Frame for concrete vats
 Für Betonfässer
 Для бетонных ёмкостей

6012 CM

410 x 530 mm **AISI 304 - 316 L**

- ① - frame - kragen - кайма
- ② - cover - deckel - крышка
- ③ - gasket - dichtung - уплотнение
- ④ - handwheel - handgriff - затягивание
- ⑤ - arm - arm - задвижка
- ⑥ - stirrup - bügel - консоль
- ⑦ - protection - schutz - покрытие

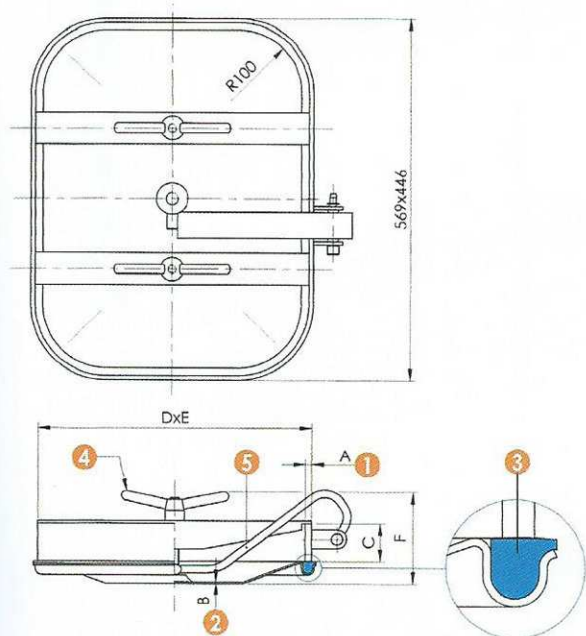


ART.	A	B	C	D	E	P. max bar
6012CM	3	2	70	414	526	0,4

Rectangular manwaydoor inwards opening
 Rechteckige Mannlochdeckel, Öffnung nach innen
 Лаз прямоугольный

410 x 530 mm AISI 304 - 316 L

- ① - frame - kragen - кайма
- ② - cover - deckler - крышка
- ③ - gasket - dichtung - уплотнение
- ④ - handwheel - hanggrift - затягивание
- ⑤ - arm - arm - задвижка



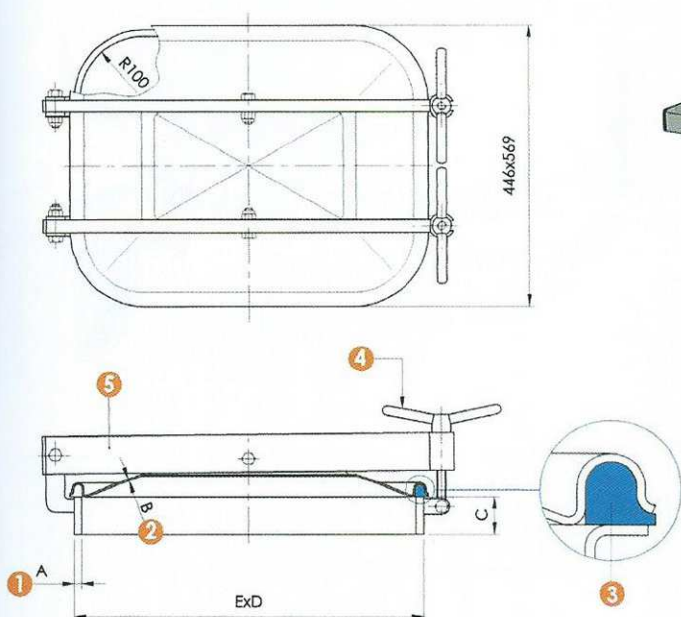
6012 E

ART.	A	B	C	D	E	F	P. max bar
6012E	10	2,5	60	432	555	160	1,8
6012E1	10	2,5	100	432	555	200	1,8
6012E super	12	2,5	60	432	555	160	1,8
6012E1 super	12	2,5	100	432	555	200	1,8

Rectangular manwaydoor outwards horizontal opening
 Rechteckige Mannlochdeckel, waagerechte außen Öffnung
 Лаз прямоугольный

410 x 530 mm AISI 304 - 316 L

- ① - frame - kragen - кайма
- ② - cover - deckler - крышка
- ③ - gasket - dichtung - уплотнение
- ④ - handwheel - hanggrift - затягивание
- ⑤ - arm - arm - задвижка



6013

ART.	A	B	C	D	E	P. max bar
6013	10	2,5	60	432	555	0,5
6013A	10	2,5	100	432	555	0,5
6013 super	12	2,5	60	432	555	0,7
6013A super	12	2,5	100	432	555	0,7

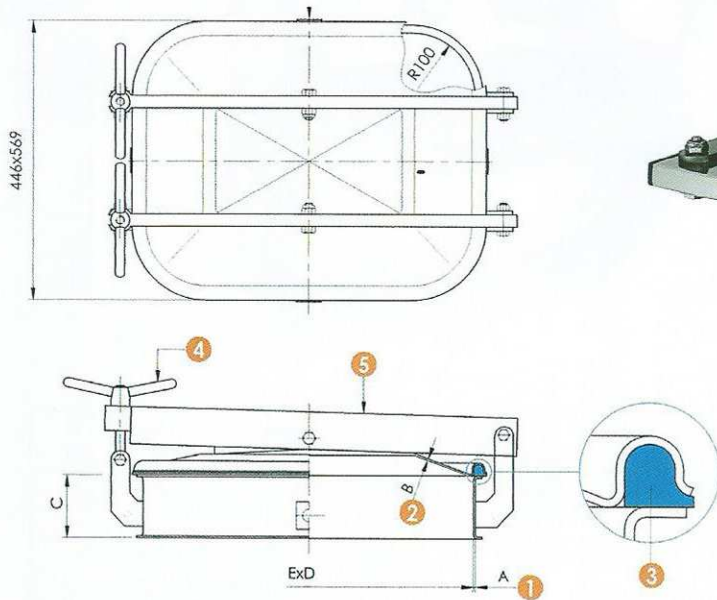
Rectangular manwaydoor outwards opening
 Rechteckige Mannlochdeckel, Öffnung nach außen
 Лаз прямоугольный

Frame for concrete vats
 Für Betonfässer
 Для бетонных ёмкостей

6013 CM

410 x 530 mm **AISI 304 - 316 L**

- ① - frame - kragen - кайма
- ② - cover - deckler - крышка
- ③ - gasket - dichtung - уплотнение
- ④ - handwheel - hanggrift - затягивание
- ⑤ - arm - arm - задвижка



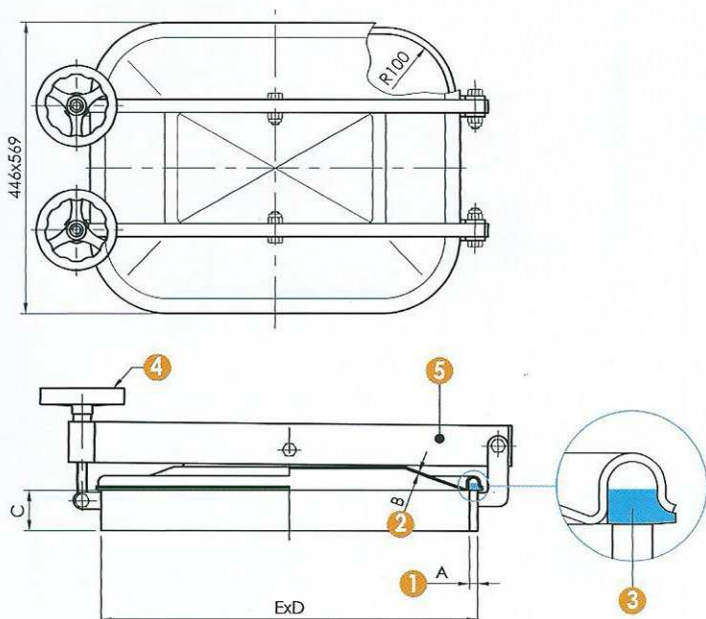
ART.	A	B	C	D	E	P. max bar
6013CM	3	2	70	414	526	0,4

Rectangular manwaydoor outwards opening
 Rechteckige Mannlochdeckel, Öffnung nach außen
 Лаз прямоугольный

6013 ECO

410 x 530 mm **AISI 304 - 316 L**

- ① - frame - kragen - кайма
- ② - cover - deckel - крышка
- ③ - gasket - dichtung - уплотнение
- ④ - handwheel - hanggrift - затягивание
- ⑤ - arm - arm - задвижка



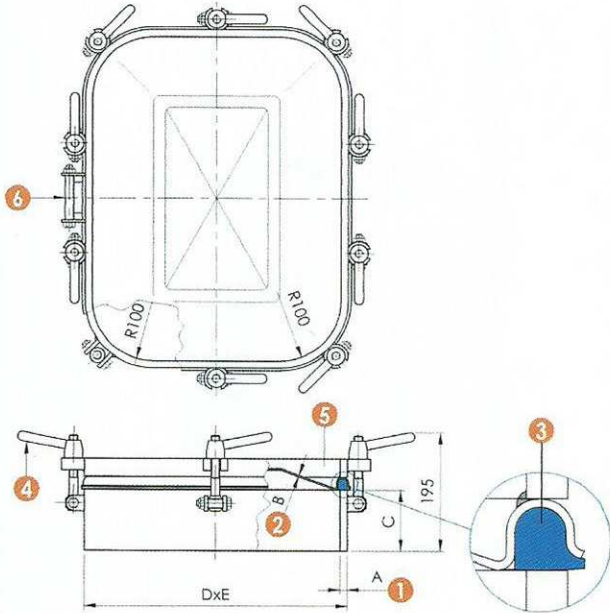
ART.	A	B	C	D	E	P. max bar
6013 ECO1	8	2	60	432	555	0,4
6013 ECO2	8	2	100	432	555	0,4

Rectangular manwaydoor outwards opening
 Rechteckige Mannlochdeckel, Öffnung nach außen
 Лаз прямоугольный

6014

410 x 530 mm **AISI 304 - 316 L**

- ① - frame - kragen - кайма
- ② - cover - deckler - крышка
- ③ - gasket - dichtung - уплотнение
- ④ - handwheel - hanggrift - затягивание
- ⑤ - arm - arm - задвижка
- ⑥ - stirrup - bügel - консоль



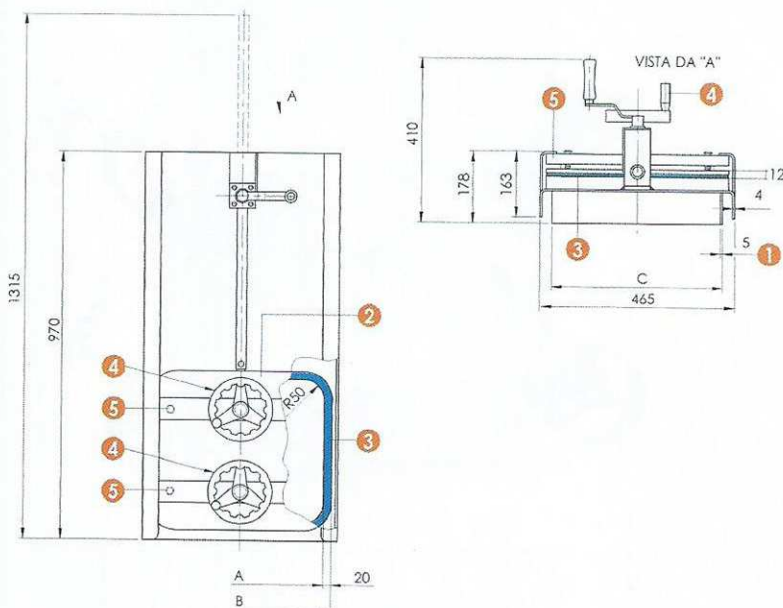
ART.	A	B	C	D	E	P. max bar
6014	12	2,5	100	432	555	4

Rectangular manwaydoor vertical guillotine opening
 Rechteckige Mannlochdeckel, Öffnung nach Guillotine
 Подъемные ворота

6015

350 x 400 mm **AISI 304 - 316 L**

- ① - frame - kragen - кайма
- ② - cover - deckler - крышка
- ③ - gasket - dichtung - уплотнение
- ④ - handwheel - hanggrift - затягивание
- ⑤ - arm - arm - задвижка

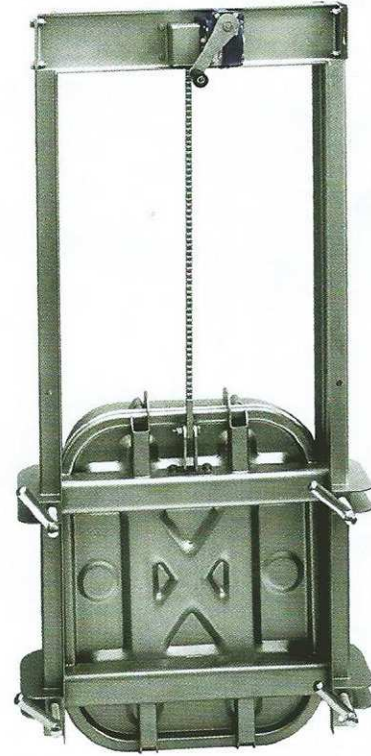
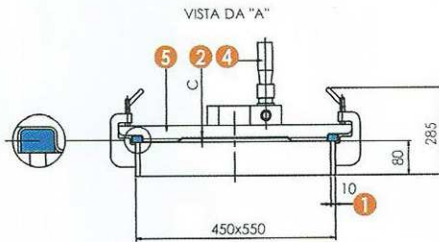
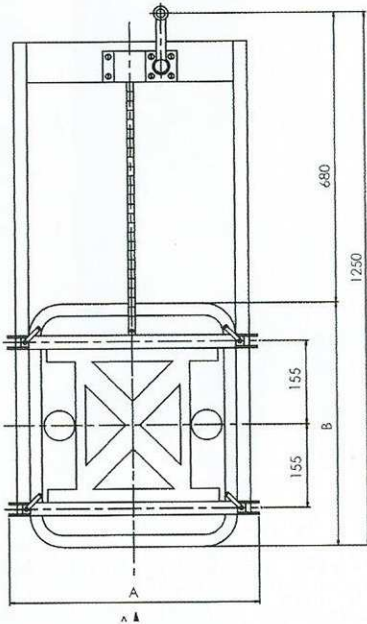


ART.	A	B	C	P. max bar
6015	415 x 360	455 x 400	425 x 370	1

Manwaydoor vertical guillotine opening
Mannlochdeckel Öffnung nach Guillotine
Подъемные ворота

430 x 530 mm **AISI 304 - 316 L**

- 1 - frame - kragen - кайма
- 2 - cover - deckler - крышка
- 3 - gasket - dichtung - уплотнение
- 4 - handwheel - handgrift - затягивание
- 5 - arm - arm - задвижка

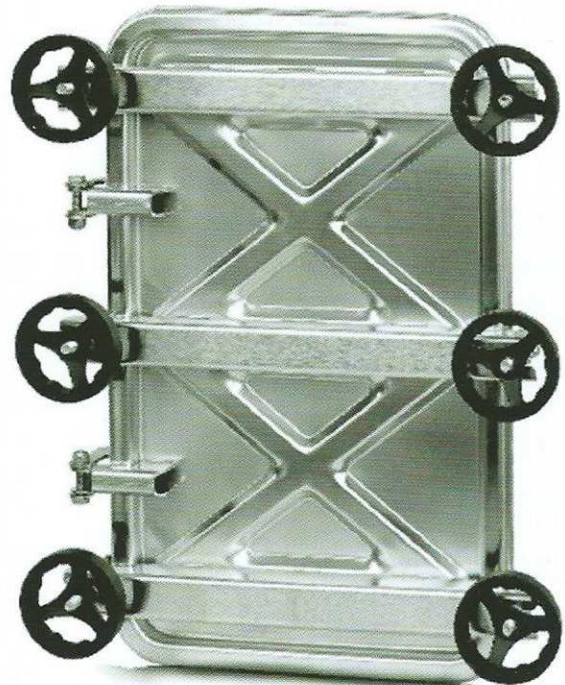
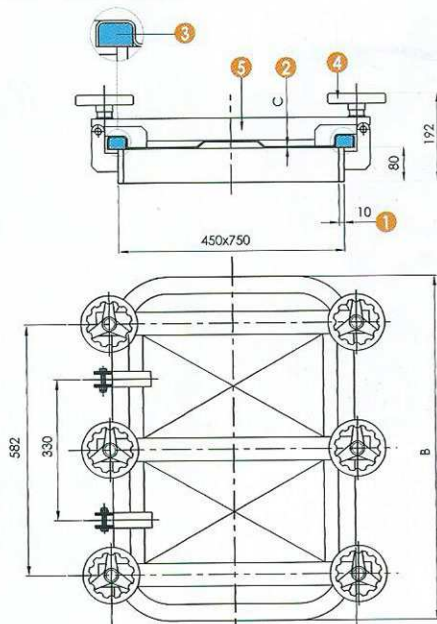


ART.	A	B	C	P. max bar
6015B	560	570	1,5	1

Rectangular manwaydoor outwards opening
Rechteckige Mannlochdeckel, Öffnung nach
außen
Лаз прямоугольный

430 x 730 mm **AISI 304 - 316 L**

- 1 - frame - kragen - кайма
- 2 - cover - deckel - крышка
- 3 - gasket - dichtung - уплотнение
- 4 - handwheel - handgrift - затягивание
- 5 - arm - arm - задвижка



ART.	A	B	C	P. max bar
6015 C	490	780	2,5	1

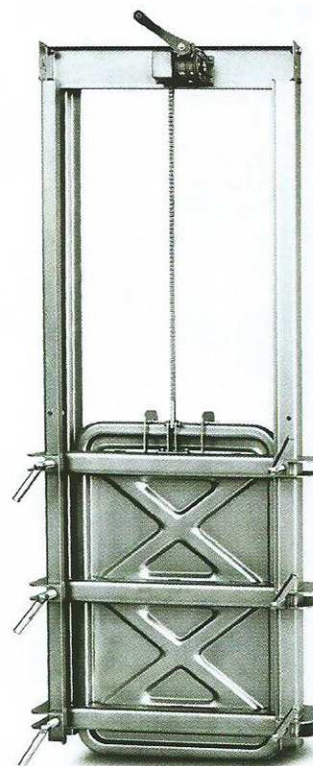
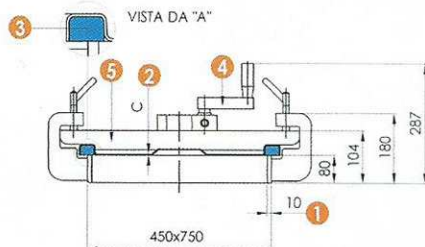
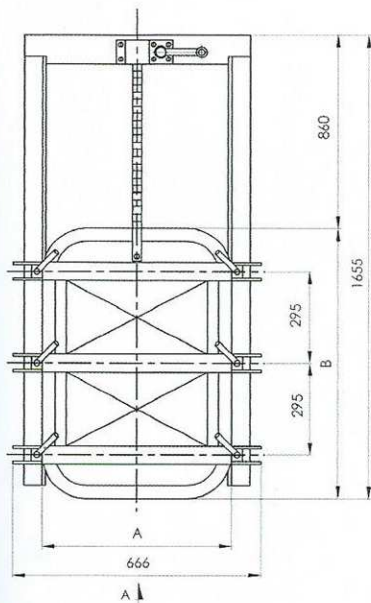
6015 B

6015 C

Manwaydoor vertical guillotine opening
Mannlochdeckel Öffnung nach Guillotine
Подъемные ворота

430 x 730 mm **AISI 304 - 316 L**

- 1 - frame - kragen - кайма
- 2 - cover - deckler - крышка
- 3 - gasket - dichtung - уплотнение
- 4 - handwheel - hanggrift - затягивание
- 5 - arm - arm - задвижка



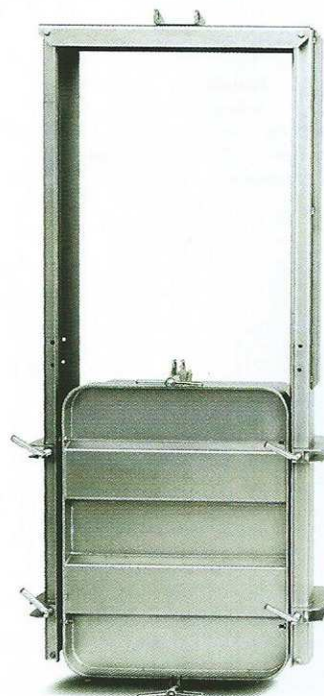
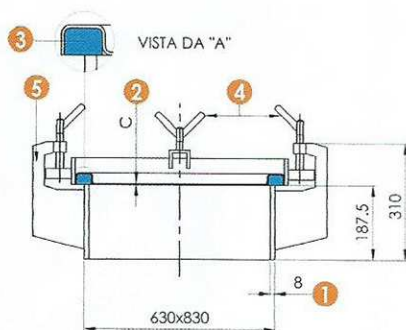
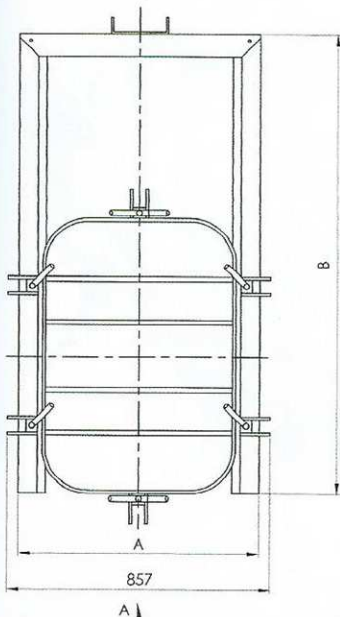
6015 E

ART.	A	B	C	P. max bar
6015	505	795	2	1

Manwaydoor vertical guillotine opening
Mannlochdeckel Öffnung nach Guillotine
Подъемные ворота

610 x 810 mm **AISI 304 - 316 L**

- 1 - frame - kragen - кайма
- 2 - cover - deckler - крышка
- 3 - gasket - dichtung - уплотнение
- 4 - handwheel - hanggrift - затягивание
- 5 - arm - arm - задвижка



6015 G

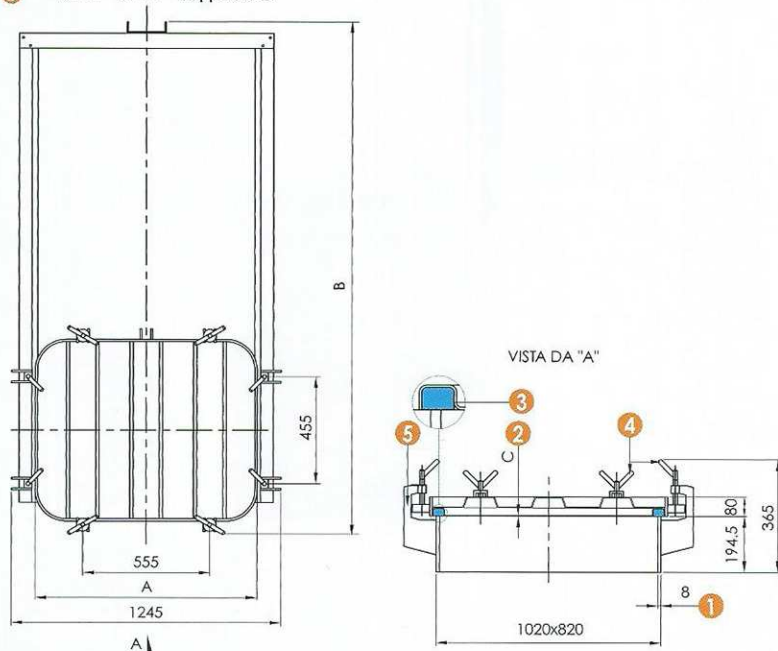
ART.	A	B	C	P. max bar
6015B	750	1880	2	1

Manwaydoor vertical guillotine opening
Mannlochdeckel Öffnung nach Guillotine
Подъемные ворота

6015 L

800 x 1000 mm **AISI 304 - 316 L**

- ① - frame - kragen - кайма
- ② - cover - deckel - крышка
- ③ - gasket - dichtung - уплотнение
- ④ - handwheel - hanggrift - затягивание
- ⑤ - arm - arm - задвижка



ART.	A	B	C	P. max bar
6015 L	1055	2000	2	1

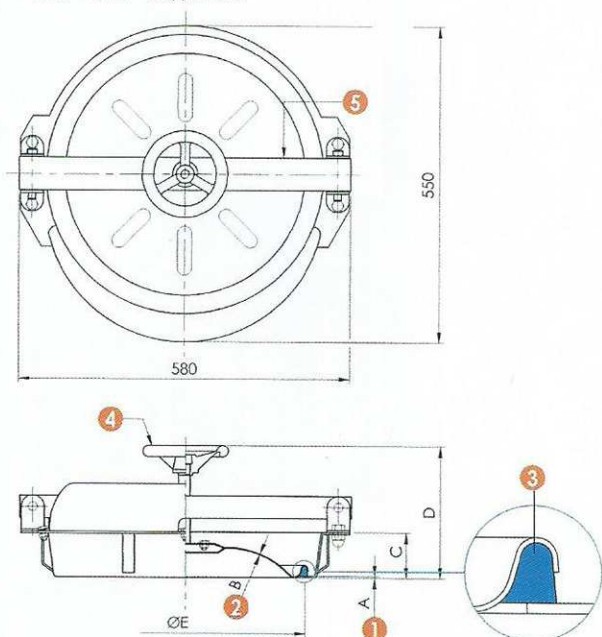
Round manwaydoor
Runde Tür
Лаз кольцевой

Frame for concrete vats
Für Betonfässer
Для бетонных ёмкостей

6016

Ø 420 mm **AISI 304 - 316 L**

- ① - frame - kragen - кайма
- ② - cover - deckler - крышка
- ③ - gasket - dichtung - уплотнение
- ④ - handwheel - hanggrift - затягивание
- ⑤ - arm - arm - задвижка



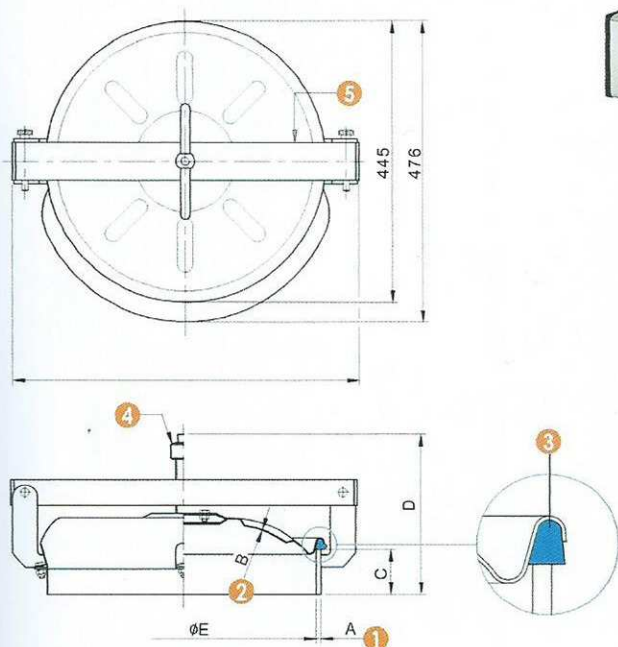
ART.	A	B	C	D	E	P. max bar
6016	3	2	80	230	420	0,4

Round manwaydoor outwards opening
 Runde Tür, Öffnung nach außen
 Лаз кольцевой

6017

Ø 420 mm **AISI 304 - 316 L**

- ① - frame - kragen - кайма
- ② - cover - deckler - крышка
- ③ - gasket - dichtung - уплотнение
- ④ - handwheel - handgrift - затягивание
- ⑤ - arm - arm - задвижка



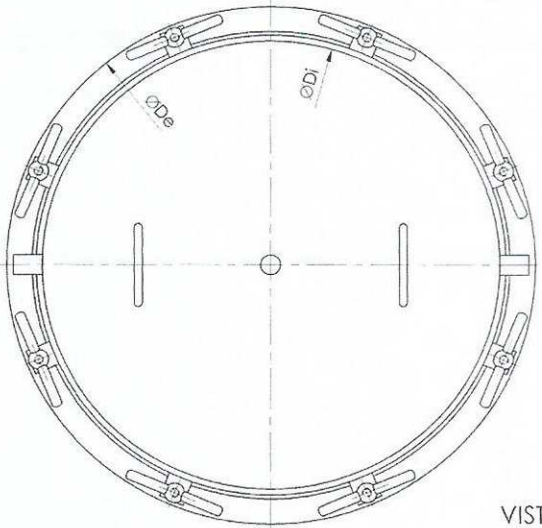
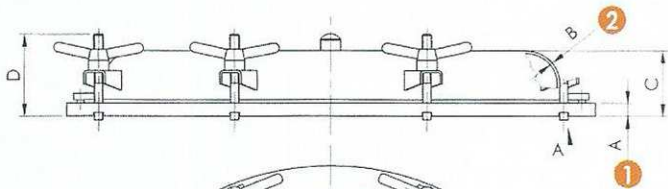
ART.	A	B	C	D	E	P _{max}
6017	8	2	80	150	420	0,5
6017 super	12	2	80	150	420	0,7

Round manwaydoor outwards opening for tankers
 Runde Tür, Öffnung nach außen, für Tankwagen
 Лаз кольцевой

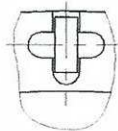
6017 C

AISI 304 - 316 L

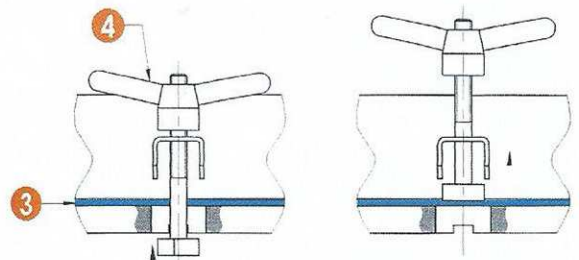
- 1 - frame - kragen - кайма
- 2 - cover - deckler - крышка
- 3 - gasket - dichtung - уплотнение
- 4 - handwheel - handgrift - затягивание



VISTA DA "A"



detail of unhooking
 detail des Auslösung



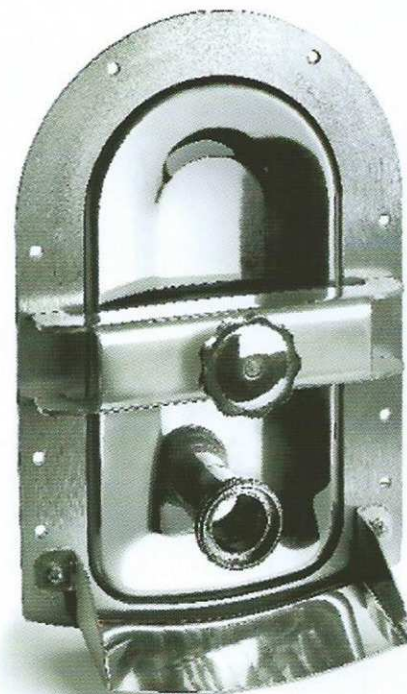
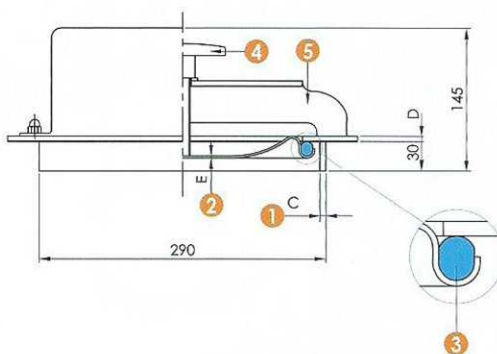
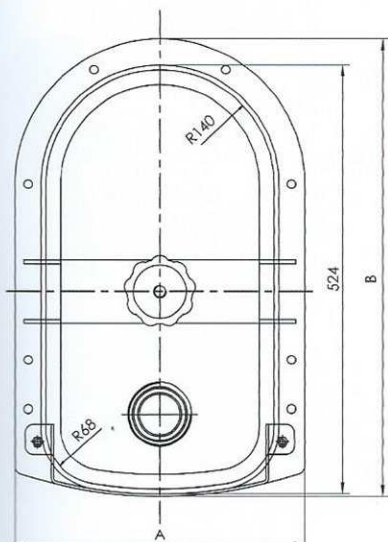
ART.	A	B	C	D	Di	De	P. max bar
6017C1	18	4	100	165	900	1016	2
6017C2	18	4	100	165	680	785	4

Manwaydoor with flange for fixing on wood
 Mannlochtür mit Flanch für Holztank
 Лаз специальный

6018 F

240 x 470 mm **AISI 304 - 316 L**

- - frame - kragen - кайма
- - cover - deckel - крышка
- - gasket - dichtung - уплотнение
- - handwheel - handgrift - затягивание
- 5 - arm - arm - задвижка



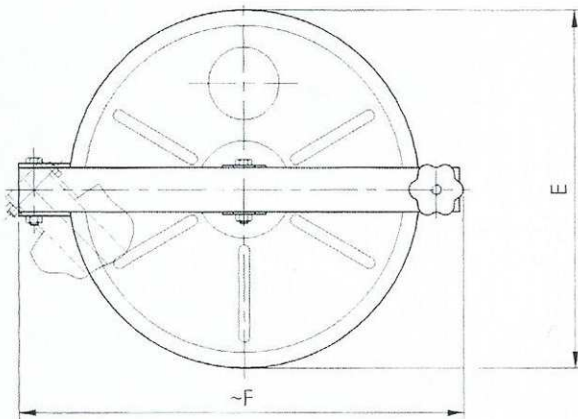
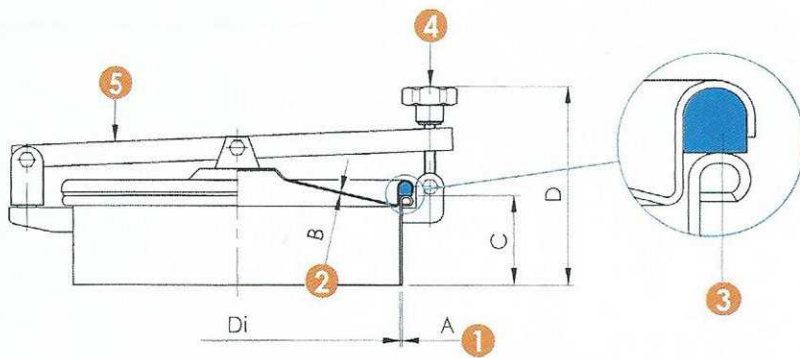
ART.	A	B	C	D	E	P. max
6018 F	355	560	6	5	2	0,5

Round manhole cover side-swing opening and back side opening
 Runde Klaptür, Deckel seitlich schwenkbar
 Лаз кольцевой

6022

AISI 304 - 316 L

- ① - frame - kragen - кайма
- ② - cover - deckler - крышка
- ③ - gasket - dichtung - уплотнение
- ④ - handwheel - handgrift - затягивание
- ⑤ - arm - arm - задвижка



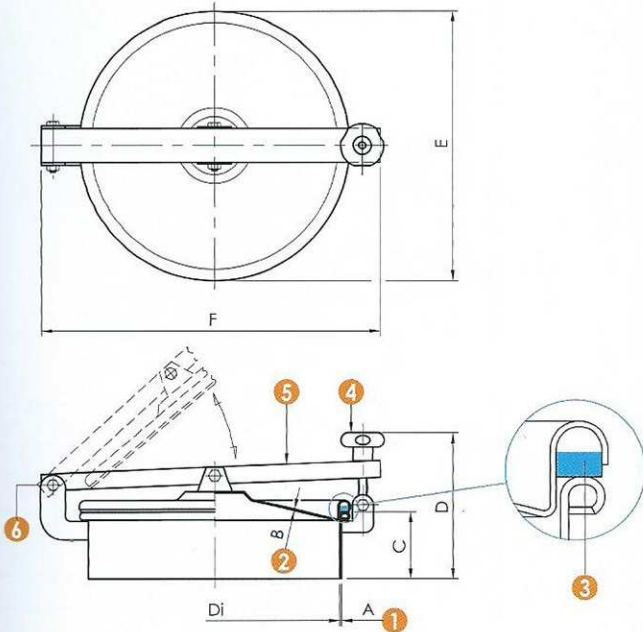
ART.	DN	Di	A	B	C	D	E	F	P. max
6022	150	145	2	1,5	80	180	174	259	0
6022A	200	218	2	1,5	80	180	240	328	0
6022B	300	299	2	1,5	80	180	322	410	0
6022C	400	394	2	1,5	80	180	420	514	0
6022D	500	499	2	1,5	80	180	526	610	0
6022E	600	598	2	1,5	80	180	630	705	0

Round manhole cover back-side opening
Runde Klaptür, vertikale Öffnung
Лаз кольцевой

6022 ECO

310 x 420 mm **AISI 304 - 316 L**

- 1 - frame - kragen - кайма
- 2 - cover - deckel - крышка
- 3 - gasket - dichtung - уплотнение
- 4 - handwheel - handgriff - затягивание
- 5 - arm - arm - задвижка
- 6 - stirrup - bügel - консоль



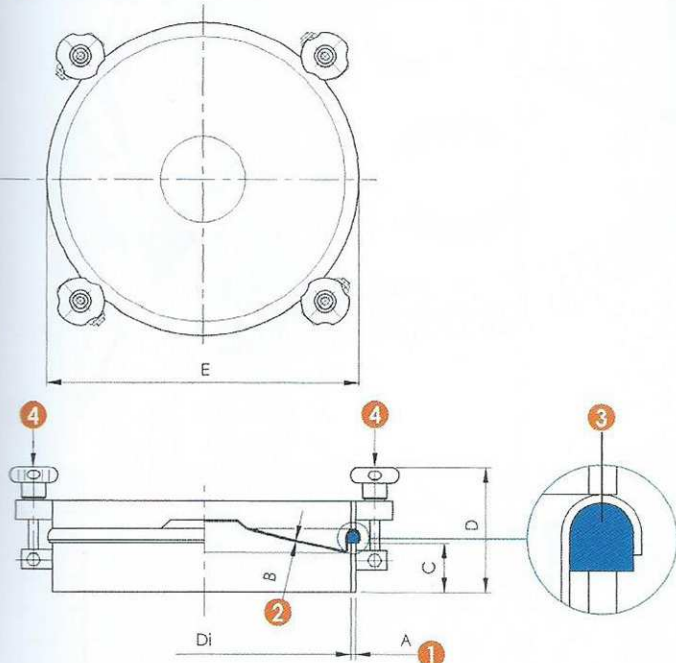
ART.	DN	Di	A	B	C	D	E	F	P _{max} bar
6022 ECO	150	145	1,5	1,2	60	160	174	259	0
6022A ECO	200	218	1,5	1,2	60	160	240	328	0
6022B ECO	300	299	1,5	1,2	60	160	322	410	0
6022C ECO	400	394	2	1,2	60	160	420	514	0
6022D ECO	500	499	2	1,2	60	160	526	610	0
6022E ECO	600	598	2	1,2	60	160	630	705	0

Round manwaydoor outwards opening for tankers
Runde Tür, Öffnung nach außen, für Tankwagen
Лаз кольцевой

6023

AISI 304 - 316 L

- 1 - frame - kragen - кайма
- 2 - cover - deckel - крышка
- 3 - gasket - dichtung - уплотнение
- 4 - handwheel - handgriff - затягивание



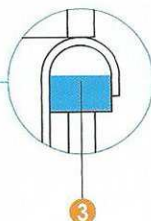
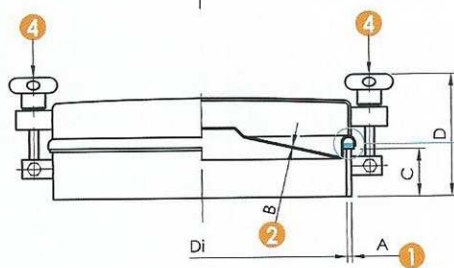
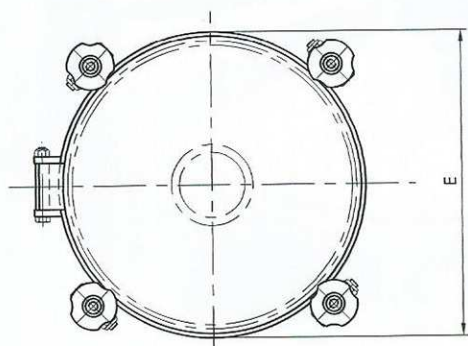
ART.	DN	Di	A	B	C	D	E	№ 4	P _{max} bar
6023A	200	220	8	1,5	60	130	240	3	3
6023B	300	300	8	1,5	60	130	322	4	3
6023C	400	398	8	1,5	60	130	420	5	2
6023D	500	500	8	1,5	60	130	526	6	1,5
6023E	600	600	8	1,5	60	130	630	8	1

Round manhole with insulated lid
Runde Klapptür, mit isoliertem Deckel
Лаз кольцевой

6023 H

AISI 304 - 316 L

- ① - frame - kragen - кайма
- ② - cover - deckel - крышка
- ③ - gasket - dichtung - уплотнение
- ④ - handwheel - handgriff - затягивание



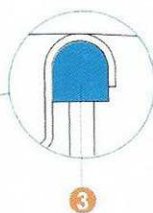
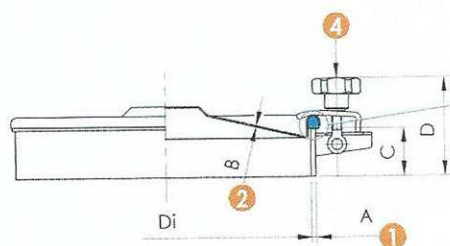
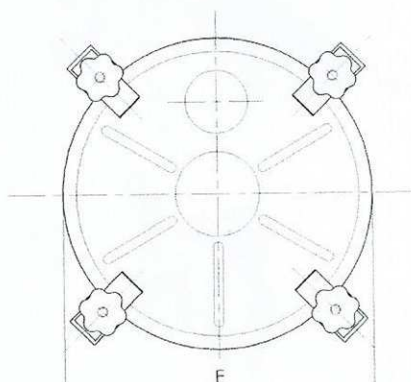
ART.	DN	Di	A	B	C	D	E	N ^o ④	P. max bar
6023 H2	200	220	8	1,5	60	130	240	3	3
6023 H3	300	300	8	1,5	60	130	322	4	3
6023 H4	400	398	8	1,5	60	130	420	5	2
6023 H5	500	500	8	1,5	60	130	526	6	1,5
6023 H6	600	600	8	v	60	130	630	8	1

Round manhole with peripheral closings
Runde Klapptür, mit Spannvorrichtungen
Лаз кольцевой

6024

50 x 5 AISI 304 - 316 L

- ① - frame - kragen - кайма
- ② - cover - deckler - крышка
- ③ - gasket - dichtung - уплотнение
- ④ - peripheral closing - spannvorrichtung - затягивание

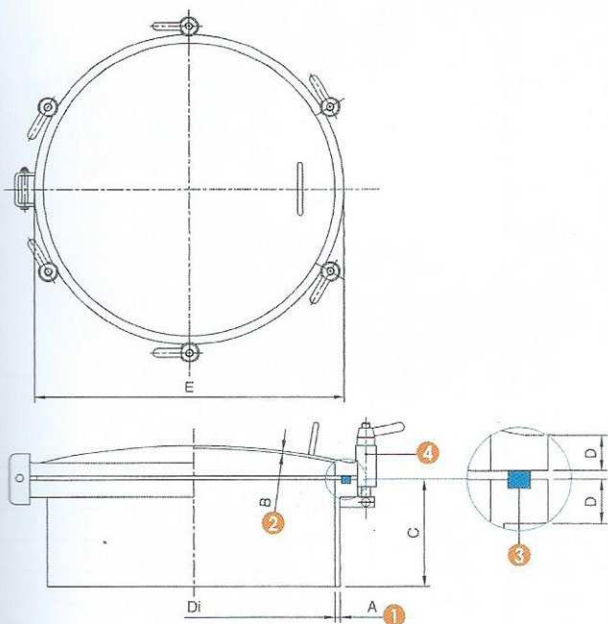


ART.	DN	Di	A	B	C	D	E	N ^o ④	P. max bar
6024A	200	223	5	1,5	50	103	240	3	0,5
6024B	300	304	5	1,5	50	103	322	4	0,2
6024C	400	398	5	1,5	50	103	420	4	0,3
6024D	500	500	5	1,5	50	103	526	6	0,1
6024E	600	600	5	1,5	50	103	630	7	0,06

Round manhole with peripheral closings
Runde Klapptür, mit Flachrahmen und Spannvorrichtungen
Лаз кольцевой

AISI 304 - 316 L

- 1 - frame - kragen - кайма
- 2 - cover - deckler - крышка
- 3 - gasket - dichtung - уплотнение
- 4 - peripheral closing - spannvorrichtung - затягивание



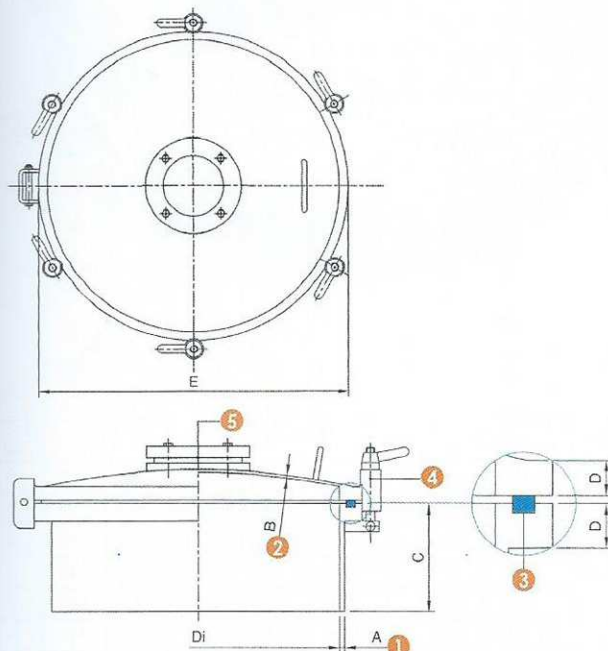
6025 L

ART.	DN	Di	A	B	C	D	E	Nº 4	P _{max}
6025L3	300	300	3	3	120	20	340	6	4
6025L4	400	400	3	3	120	20	440	6	4
6025L45	450	450	3	3	120	20	490	6	3
6025L5	500	500	3	3	120	20	540	6	3
6025L6	600	600	4	4	125	25	650	6	2

Round manhole with peripheral closings
Runde Klapptür, mit Flachrahmen und Spannvorrichtung
Лаз кольцевой

AISI 304 - 316 L

- 1 - frame - kragen - кайма
- 2 - cover - deckler - крышка
- 3 - gasket - dichtung - уплотнение
- 4 - peripheral closing - spannvorrichtung - затягивание
- 5 - sight glass - schauglas - диоптр



6025 P

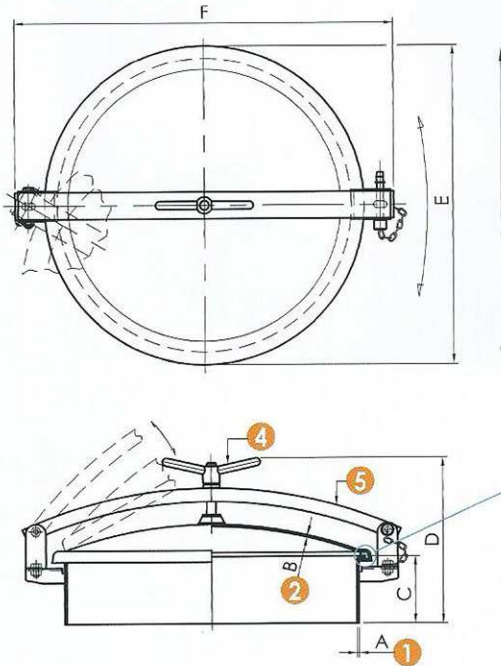
ART.	DN	Di	A	B	C	D	E	Nº 4	P _{max}
6025P3	300	300	3	3	120	20	340	6	4
6025P4	400	400	3	3	120	20	440	6	4
6025P45	450	450	3	3	120	20	490	6	3
6025P5	500	500	3	3	120	20	540	6	3
6025P6	600	600	4	4	125	25	650	6	2

Round manhole with central closure
Runde Klapptür, Schleiss in der Mitte
Лаз кольцевой

6026

AISI 304 - 316 L

- 1 - frame - kragen - кайма
- 2 - cover - deckel - крышка
- 3 - gasket - dichtung - уплотнение
- 4 - handwheel - handgriff - затягивание
- 5 - arm - arm - задвижка



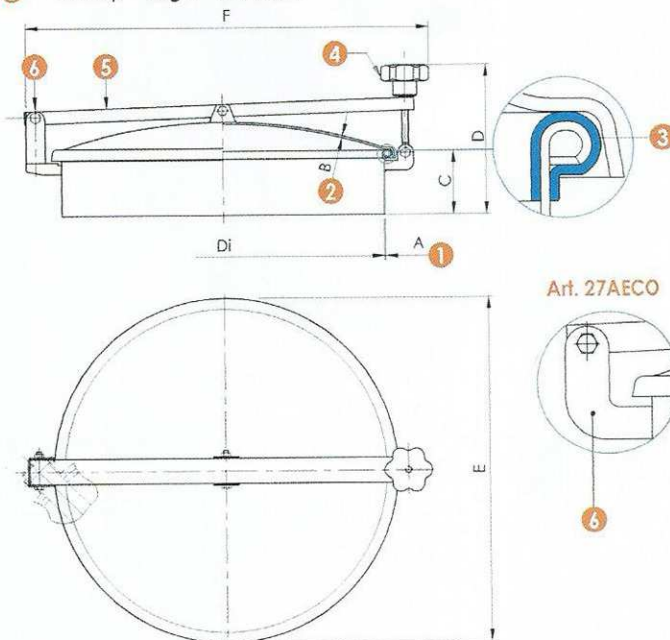
ART.	DN	Di	A	B	C	D	E	F	P _{max} bar
6026 N-1	400	400	3	2	100	250	474	515	0,1
6026 N-2	500	500	3	2	100	250	544	625	0,1
6026 N-3	600	500	3	2	100	250	640	715	0,1

Round manhole cover side-swing opening and back-side opening
Runde Klapptür, Deckel seitlich schwenkbar
Лаз кольцевой

6027 A

AISI 304 - 316 L

- 1 - frame - kragen - кайма
- 2 - cover - deckel - крышка
- 3 - gasket - dichtung - уплотнение
- 4 - handwheel - handgriff - затягивание
- 5 - arm - arm - задвижка
- 6 - stirrup - bügel - консоль



Art. 27AECO

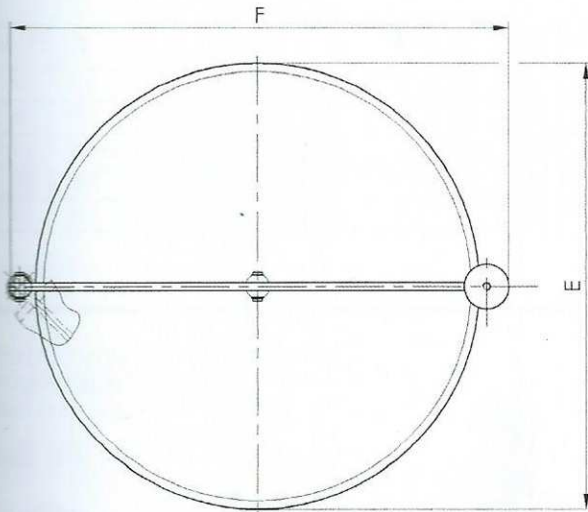
ART.	DN	Di	A	B	C	D	E	F	P _{max} bar
6027A2	200	200	2	2	80	230	245	315	0
6027A3	300	300	2	2	80	230	345	415	0
6027A4	400	400	2	2	80	230	438	515	0
6027A45	450	450	2	2	80	230	494	535	0
6027A5	500	500	2	2	80	230	544	625	0
6027A6	600	600	2	2	80	230	640	715	0

Round manhole cover side-swing opening and back-side opening
 Runde Klapptür, Deckel seitlich schwenkbar
 Лаз кольцевой

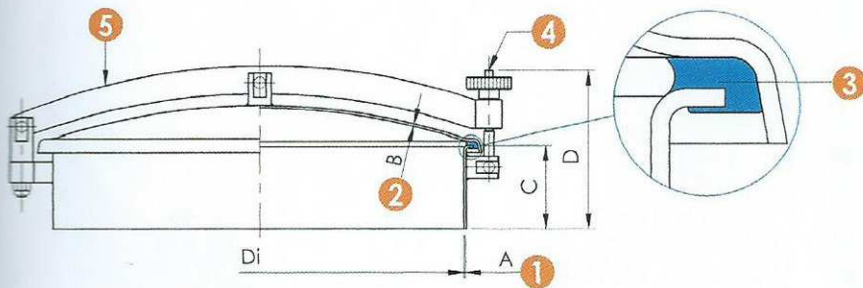
6027 L

AISI 304 - 316 L

- ① - frame - kragen - кайма
- ② - cover - deckler - крышка
- ③ - gasket - dichtung - уплотнение
- ④ - handwheel - handgrift - затягивание
- ⑤ - arm - arm - задвижка



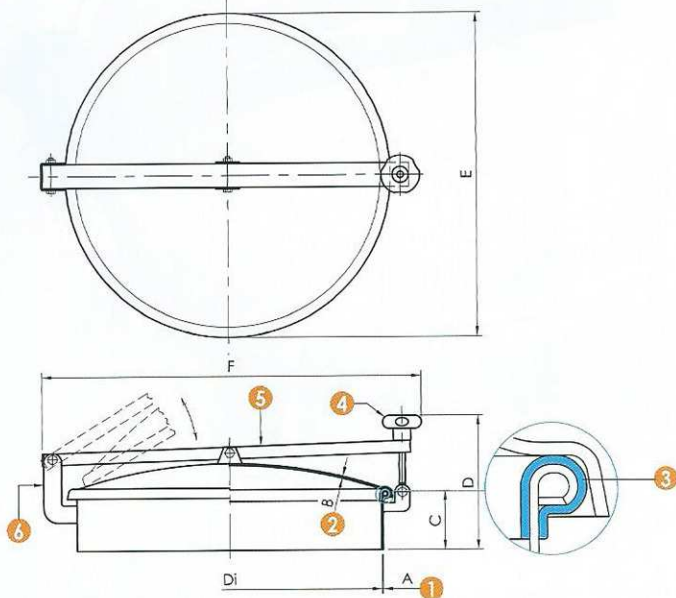
ART.	DN	Di	A	B	C	D	E	F	P. max bar
6027L2	200	200	3	3	100	205	245	355	0,5
6027L3	300	300	3	3	100	205	345	455	0,3
6027L4	400	430	3	3	100	205	474	585	0,1
6027L45	450	444	3	2,5	100	205	490	605	0,1
6027L5	500	500	3	3	100	205	544	655	0,1
6027L6	600	600	3	3	100	205	640	755	0



Round manhole
Runde Klapptür
Лаз кольцевой

AISI 304 - 316 L

- 1 - frame - kragen - кайма
- 2 - cover - deckel - крышка
- 3 - gasket - dichtung - уплотнение
- 4 - handwheel - handgrift - затягивание
- 5 - arm - arm - задвижка
- 6 - stirrup - bügel - консоль



6027 ECO



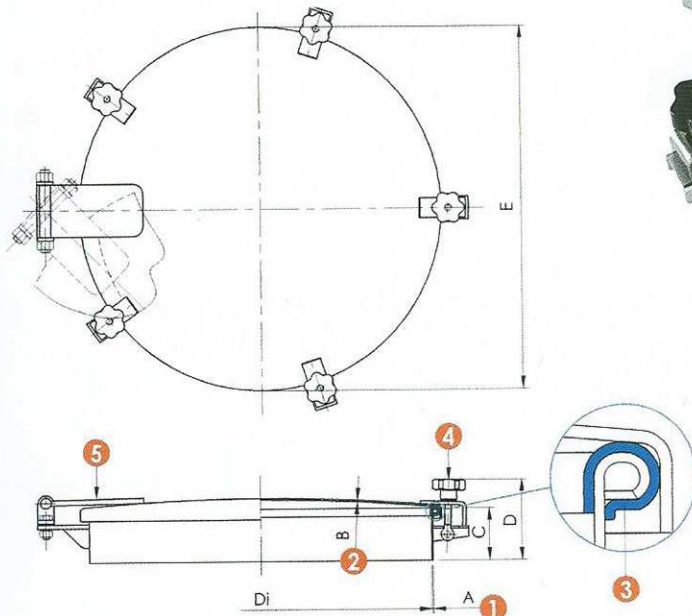
ART.	Solo coperchio completo di accessori Cover only complete with accessories Lediglich Deckel komplett mit Zubehör Portillon seul complet d'accessoires Solo tapa completa de accesorios (sin marco)
27A9ECO	

ART.	DN	Di	A	B	C	D	E	F	P _{max}
6027A2 ECO	200	200	2	2	60	230	245	315	0
6027A3 ECO	300	300	2	2	60	230	345	415	0
6027A4 ECO	400	400	2	2	60	230	438	515	0
6027A5 ECO	500	500	2	2	60	230	544	620	0
6027A6 ECO	600	600	2	2	60	230	640	710	0

Round manhole with peripheral closing
Runde Klapptür, mit Spannvorrichtungen
Лаз кольцевой

AISI 304 - 316 L

- 1 - frame - kragen - кайма
- 2 - cover - deckler - крышка
- 3 - gasket - dichtung - уплотнение
- 4 - peripheral closings - spannvorrichtung - затягивание
- 5 - arm - arm - задвижка



6028 A

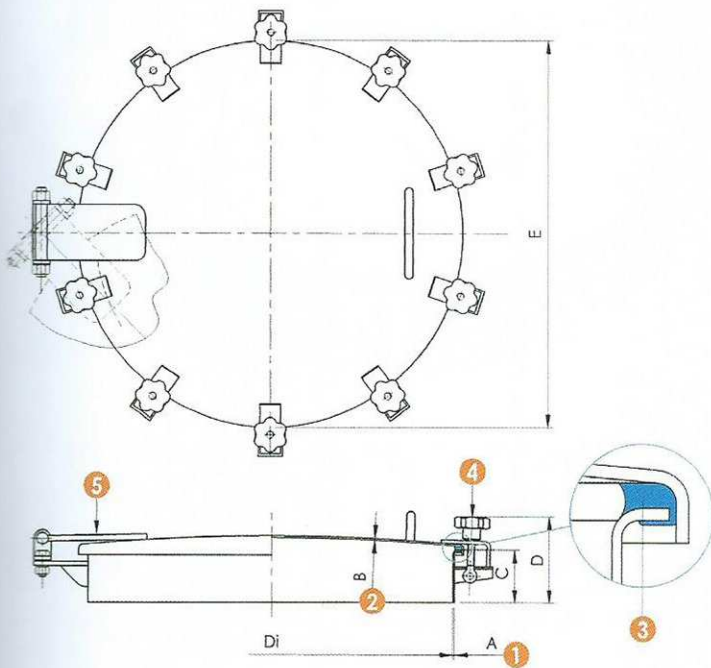


ART.	DN	Di	A	B	C	D	E	Nº 4	P _{max}
6028A2	200	200	2	2	80	125	245	3	0,5
6028A3	300	300	2	2	80	125	345	4	0,2
6028A4	400	400	2	2	80	125	435	4	0,3
6028A5	500	500	2	2	80	125	544	5	0,1
6028A6	600	600	2	2	80	125	640	6	0,06

Big sizes round manhole with peripheral closings
 Groß Durchmesser Runde Klapptür mit Spannvorrichtungen
 Лаз кольцевой

AISI 304 - 316 L

- 1 - frame - kragen - кайма
- 2 - cover - deckler - крышка
- 3 - gasket - dichtung - уплотнение
- 4 - peripheral closings - spannvorrichtung - затягивание
- 5 - arm - arm - задвижка



6028 C

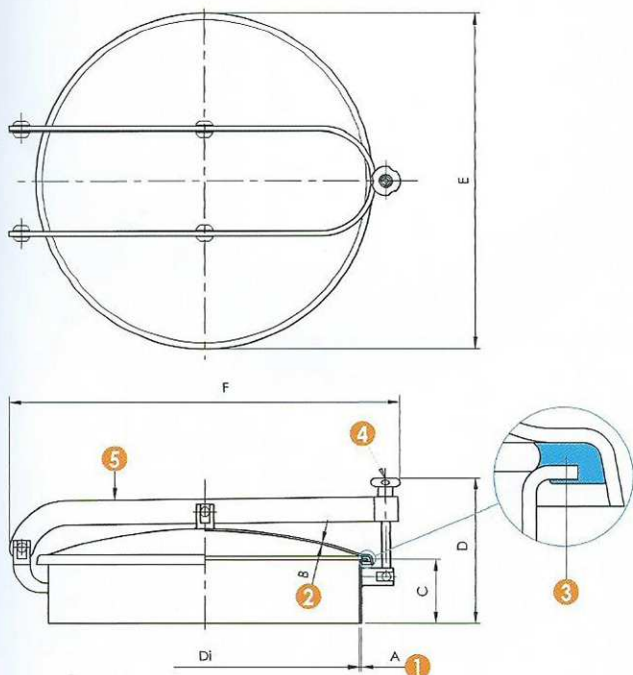


ART.	DN	Di	A	B	C	D	E	№ 4	P. max bar
6028C7	750	750	3	1,5	100	130	785	8	0,06
6028C9	900	915	3	2	100	130	950	10	0,04
6028C4	1200	1200	3	3	100	130	1255	15	0,03
6028C5	1400	1400	3	3	100	130	1455	15	0,03

Round manhole with double arm
 Runde Klapptür, mit Doppel Arm
 Лаз кольцевой

AISI 304 - 316 L

- 1 - frame - kragen - кайма
- 2 - cover - deckel - крышка
- 3 - gasket - dichtung - уплотнение
- 4 - handwheel - handgriff - затягивание
- 5 - arm - arm - задвижка



6028 E



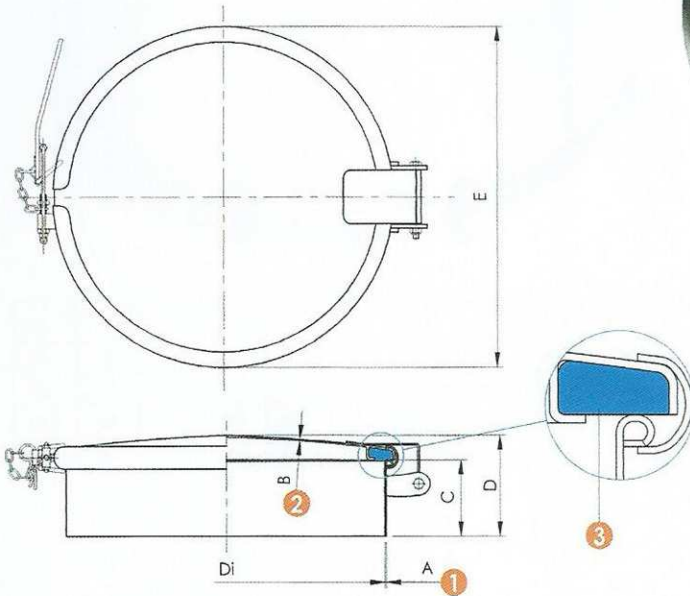
ART.	DN	Di	A	B	C	D	E	F	P. max bar
6028 E	400	430	3	3	100	250	474	625	0,1
6028 E3	450	444	3	2,5	100	250	490	675	0,1
6028 E1	500	500	3	3	100	250	544	695	0,1
6028 E2	600	600	3	3	100	250	640	795	0

Round manhole
Runde Klapptür
Лаз кольцевой

6029 A

AISI 304 - 316 L

- ① - frame - kragen - кайма
- ② - cover - deckler - крышка
- ③ - gasket - dichtung - уплотнение



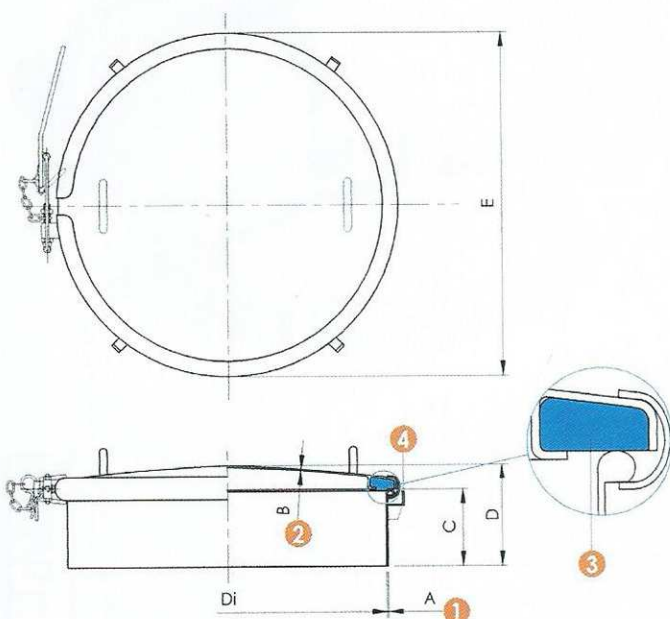
ART.	DN	Di	A	B	C	D	E	P. max bar
6029A2	200	198	2	2	100	130	245	2
6029A3	300	299	2	2	100	130	345	2
6029A4	400	398	2	2	100	130	435	1,8
6029A5	500	498	2	2	100	130	544	0,8
6029A6	600	598	2	2	100	130	640	0,5

Big sizes round manhole
Groß Durchmesser Runde Klapptür
Лаз кольцевой

6029 P

AISI 304 - 316 L

- ① - frame - kragen - кайма
- ② - cover - deckler - крышка
- ③ - gasket - dichtung - уплотнение
- ④ - stirrup - bügel - консоль

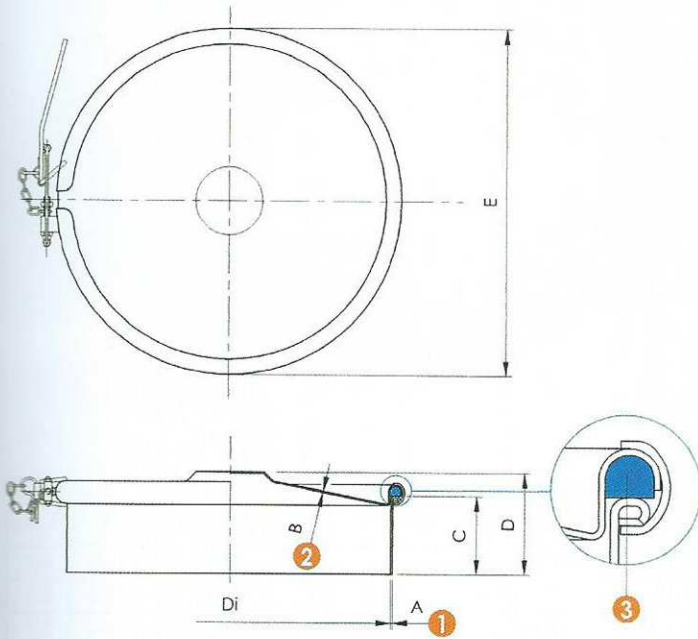


ART.	DN	Di	A	B	C	D	E	P. max bar
6029PA	800	800	3	2	100	165	865	0,7
6029PB	1000	1000	3	2	100	165	1065	0,5
6029PC	1200	1200	3	3	100	165	1265	0,3
6029PD	1400	1400	3	3	100	165	1465	0,3

Round manhole
Runde Klapptür
Лаз кольцевой

AISI 304 - 316 L

- 1 - frame - kragen - кайма
- 2 - cover - deckler - крышка
- 3 - gasket - dichtung - уплотнение



6029 R

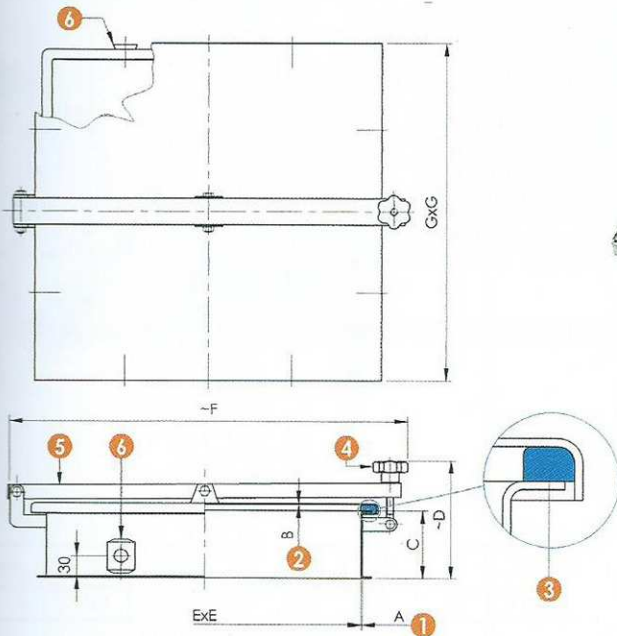


ART.	DN	Di	A	B	C	D	E	P _{max} bar
6029R2	200	200	2	1,5	80	100	240	1,5
6029R3	300	299	2	1,5	80	100	322	1,5
6029R4	400	394	2	1,5	80	100	420	1
6029R5	500	499	2	1,5	80	100	526	0,5
6029R6	600	598	2	1,5	80	100	630	0,3

Square manhole
Quadratische Klapptür
Лаз прямоугольный

AISI 304 - 316 L

- 1 - frame - kragen - кайма
- 2 - cover - deckler - крышка
- 3 - gasket - dichtung - уплотнение
- 4 - handwheel - handgriff - затягивание
- 5 - arm - arm - задвижка
- 6 - stirrup - bügel - бугель



Frame for concrete vats
Für Betonfässer
Для бетонных ёмкостей

6031



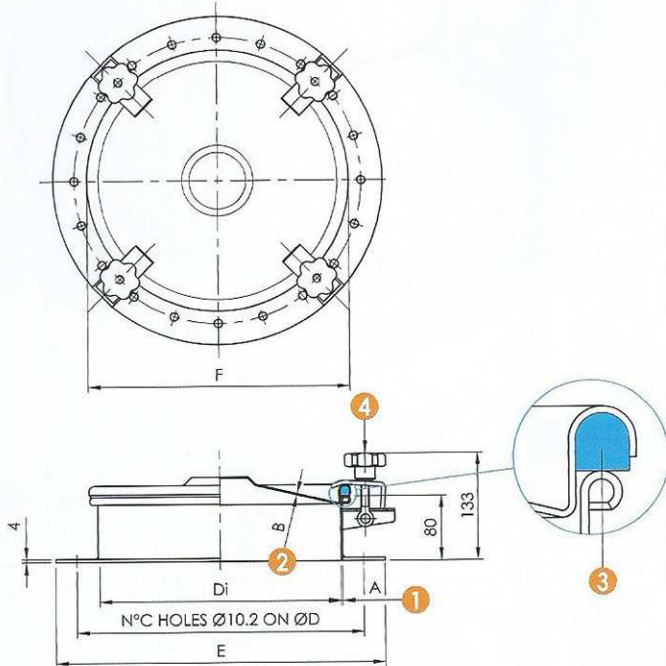
ART.	A	B	C	D	E	F	G	P _{max} bar
6031	2	2	100	175	450	570	499	0

Round manhole with flange for fixing in wooden tanks
 Runde Klapptür mit Flansch für Holztanke, Deckel stielich schwenkbar
 Лаз кольцевой

6032

AISI 304 - 316 L

- 1 - frame - kragen - кайма
- 2 - cover - deckel - крышка
- 3 - gasket - dichtung - уплотнение
- 4 - handwheel - handgriff - затягивание



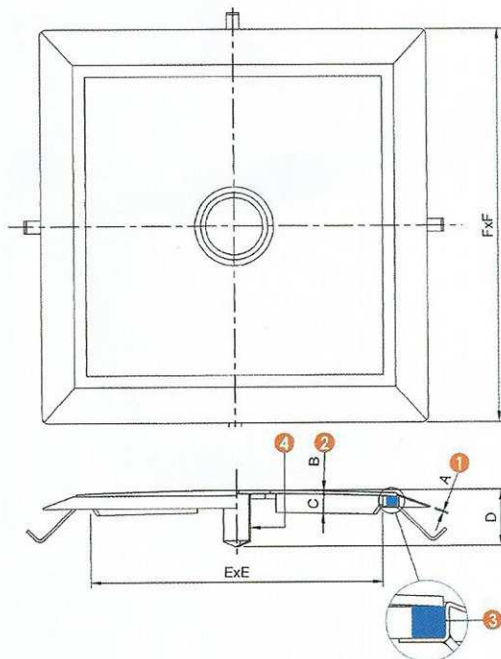
ART.	DN	Di	A	B	C	D	E	F	P _{bar} max
6032	400	394	2	1,5	20	460	508	420	0,3
6032 A	500	499	2	1,5	25	560	608	526	0,2
6032 B	600	598	2	1,5	30	660	709	630	0,2

Floor manhole
 Klapptür für Boden
 Лаз прямоугольный

6033

450 x 450 mm AISI 304 - 316 L

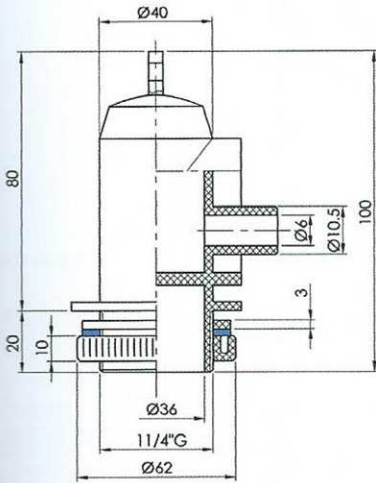
- 1 - frame - kragen - кайма
- 2 - cover - deckler - крышка
- 3 - gasket - dichtung - уплотнение
- 4 - Valve - Ventil - кран



ART.	A	B	C	D	E	F	P _{bar} max
6033	2	5	30	90	460	610	0

6046 B

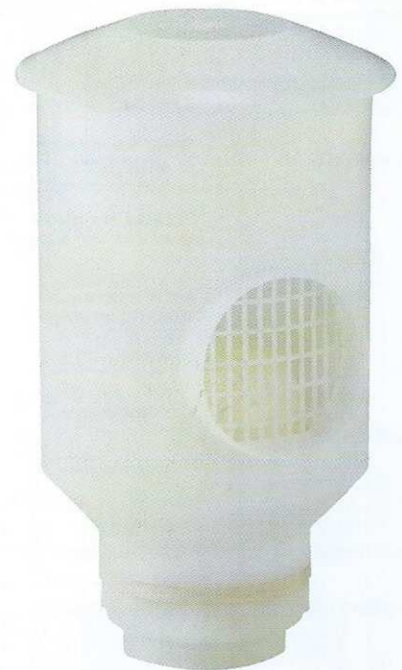
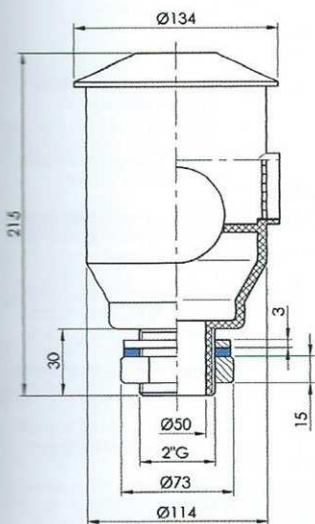
Pressure relief valve in polyethylene
 Polyäthylen Druckausgleichsventil
 воздуховыпускной вентиль



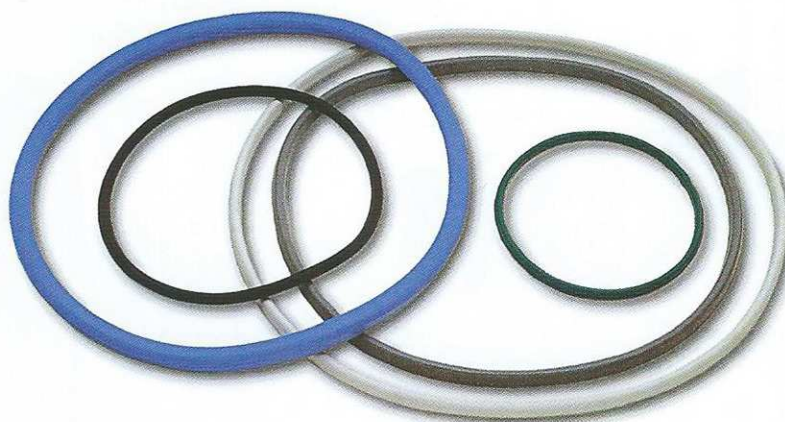
ART.	DN	Range
6046 B	32	300 HI/h

6046 E

Pressure relief valve in polyethylene
 Polyäthylen Druckausgleichsventil
 воздуховыпускной вентиль



ART.	DN	Range
6046 E	50	800 HI/h



Gasket
Dichtungen
Уплотнения

APPLICATION AND FEATURES FOR ELASTOMER SEAT
СФЕРА ПРИМЕНЕНИЯ И ХАРАКТЕРИСТИКИ ПРОКЛАДОК И УПЛОТНЕНИЙ ИЗ ЭЛАСТОМЕРА

COMMERCIAL NAME ТОРГОВОЕ НАИМЕНОВАНИЕ	TECHNICAL NAME ТЕХНИЧЕСКОЕ НАИМЕНОВАНИЕ	GENERAL APPLICATIONS СФЕРА ПРИМЕНЕНИЯ	TEMPERATURE LIMITS ТЕМПЕРАТУРНЫЕ ОГРАНИЧЕНИЯ	NOT RECOMMENDED FOR НЕ РЕКОМЕНДУЕТСЯ ДЛЯ
NBR	Copolymer of butadiene and high acrylonitrile сополимер бутадиена с высоким содержанием акрилонитрила	Hydrocarbons with less than 40% of aromatics, natural gas, air, wather, sea wather, brine, alcohols, glycols. углеводороды с содержанием ароматических соединений менее 45%, природный газ, воздух, вода, морская вода, спирты, двухатомные спирты.	-20°C / +100°C -4°F / +212°F	solvents, benzene, xylene растворители, бензол, диметилбензол
ETHYLENE, PROPYLENE HIGH. TEMP. (EPDM HT) ЭТИЛЕН ПРОПИЛЕН высокотемпературный (EPDM HT)	Terpolymer of ethylene and polypropylene терполимер этилена и пропилена	wather, steam, air brine, abrasives, phosphates, asters, ketones, alkali, food compounds, liquids and solids, dilute inorganics acids, caustic soda. вода, пар, морская вода, солевые растворы, абразивные материалы, фосфаты, эфиры, кетоны, пищевые щелочные соединения, жидкости и твердые вещества, неорганические кислоты с низким содержанием каустической соды	-35°C / +150°C -31°F / +302°F	hydrocarbons, solvents, steam углеводороды, масла, жиры, сухой воздух
SILICONE Q СИЛИКОН Q	Methylvinil silicone кремнийсодержащий метилвинил	Beverages, foodstuffs напитки, пищевые продукты	-30°C / +150°C -22°F / +302°F	hydrocarbons, solvents, steam углеводороды, растворители, пары
VITON* FPM	Copolymer of exafluoro propylene fluoro vinilidene сополимер гексафторпропилена фтористого винилидена	Hydrocarbons with high concentration of aromatics, mineral and halogenated acids, phosphoric acids, aliphatic and aromatic ethers. углеводороды с высоким содержанием ароматических соединений, минеральные и галогензамещенные кислоты, фосфорная кислота, ароматические и алифатический эфиры	-10°C / +160°C -14°F / +320°F	vapori, chetoni, ammine asteri, alcali пары, кетоны, амины, эфиры, щелочи
NEOPRENE* CR	Polichloroprene полихлоропрен	Oils, diluite mineral acids, alkali, fats. масла, разбавленные минеральные кислоты, щелочи, жиры	-18°C / +90°C 0°F / +194°F	ketones, concentrated acids, solvent for paint кетоны, концентрированные кислоты, растворители для красок
NATURAL RUBBER (NR) НАТУРАЛЬНЫЙ КАУЧУК (NR)	Latex (vegetable) латекс (растительный)	Corrosive products, solvents. абразивные материалы	-35°C / +65°C -31°F / +149°F	abrasive products, fluorine gaseous, alkaline metals. пары, углеводороды, масла
TEFLON* (P.T.F.E)	Polytetrafluoro ethylen политетрафторэтилен	Corrosive products, solvents. корродирующие вещества, растворители	-40°C / +180°C -40°F / +356°F	abrasive products, flourine gaseous, alkaline metals абразивные материалы, газообразный фтор, щелочные металлы в расплавленном состоянии

* - торговая марка DU PONT

The above table is given as a guide only. Many factors can influence the extent of corrosion (type of solution - concentration - temperature - presence of impurities, ecc.). Hence it is up to the customer to make the final assessment depending on the application and equipment characteristics.

Вышеуказанная таблица является ориентировочной. Многие факторы влияют на размеры коррозии (тип раствора - концентрация - температура - наличие примесей и т.п.). Окончательная оценка производится клиентом в соответствии с областью применения оборудования и его характеристиками.

6036 V1

Bakelit handwheel M 10 - M 12

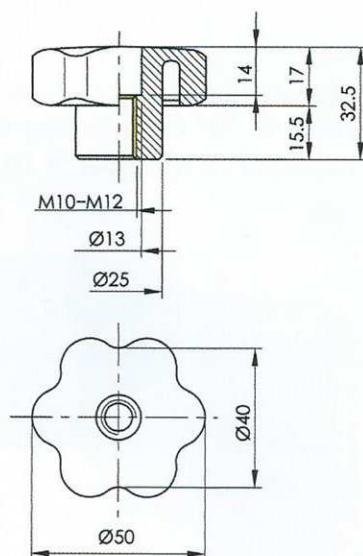
Bakelit Handrad M 10 - M 12

Гайка из бакелита М 10 - М 12

for - für - для

ART. 6018 - 6020 - 6022 - 6024 - 6027

6028 - 6030 - 6031 - 6032



6036 V2

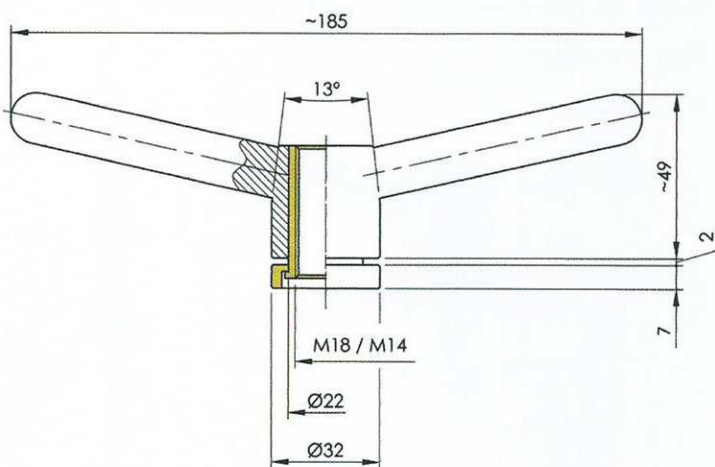
Stainless steel double hand nut with brass insert M 14 - M 18

Edelstahl Handgriff mit einer Messing-Beilage M 14 - M 18

Гайка из нержавеющей стали с ручками М 14 - М 18

for - für - для

ART. 6007D - 6010 - 6012 - 6013



6036 V3

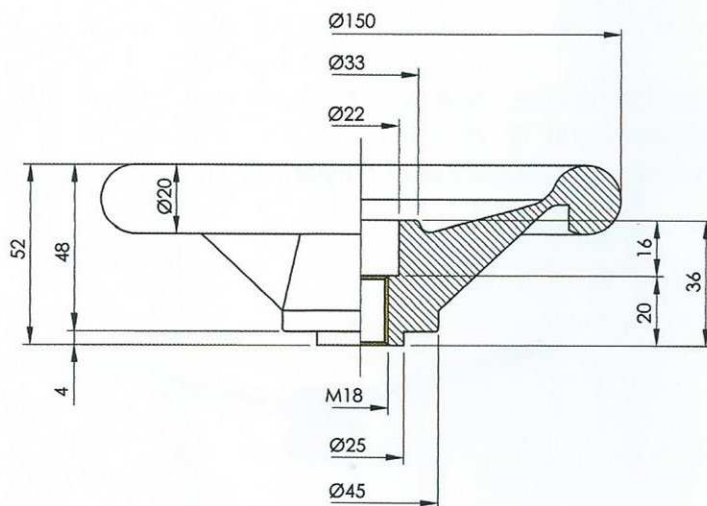
Technopolymer handwheel M 18

Technopolymer Handrad M 18

Гайка из технополимера М 18

for - für - для

ART. 6004 - 6005 - 6006 - 6011 - 6016

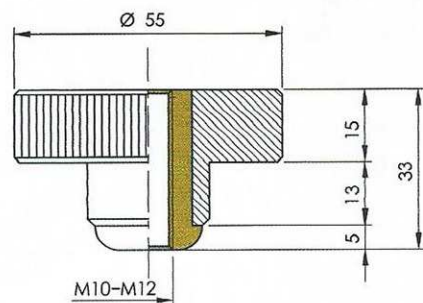


6036 V4

Stainless steel handwheel with brass insert M 10 - M 12
Edelstahl Handrad mit einer Messing-Beilage M 10 - M 12
Гайка из нержавеющей стали M 10 - M 12

for - für - для

ART. 6027 L

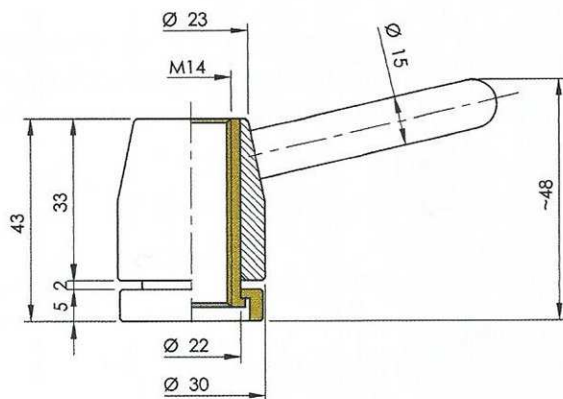


6036 V5

Stainless steel single hand nut M 14
Edelstahl Handgriff mit einer Messing-Beilage M 14
Гайка из нержавеющей стали с ручками M 14

for - für - для

ART. 6014



6036 V6

Stainless steel double hand nut TR 24 x 4
Edelstahl Handgriff TR 24 x 4
Гайка из нержавеющей стали с ручками TR 24 x 4

for - für - для

ART. 6001 - 6007 P

